

## 保証規定

- 保証期間内に取扱説明書に記載された通りの使用方法で故障した場合には、本保証書に記載された内容及び条件に基づき無料修理いたします。
  - 保証期間内でも次のような場合は有料修理となります。
    - 本保証書の紛失、あるいは提示がないとき。
    - 本保証書の所定事項への未記入、改ざんが認められるとき。
    - 販売店による、販売店の表示、印、購入年月日の記入がないとき。
    - お買い上げ後の運送、移動、落下などによる故障や損傷のとき。
    - 火災、地震、水害、公害、その他の天変地異による故障や損傷のとき。
    - 改造、使用方法、使用者の責任に帰すと認められる故障や損傷のとき。
    - 注意事項を遵守しなかった原因による故障や損傷のとき。
  - 修理依頼はお買い上げの販売店、取扱店へ本保証書を添えてご持参ください。
  - 送付による修理依頼の場合は、お客様にて往復送料のご負担をお願いします。
  - 本保証書の再発行は致しません。  
紛失しないように大切に保管してください。
  - 本保証は日本国内においてのみ有効です。
- ※ 通信販売などご購入の場合で販売店印の表記がない場合は、ご購入日が明確に判るものを一緒に保管し、修理のご依頼の際に本保証書に添付してください。

## 保証書

商品名 : ポップライトソケット  
 ご購入日 : 年 月 日  
 お名前 :  
 ご住所 :  
 お電話 : Eメール :

販売店名・取扱店名/印

本保証書は無効です。

保証期間  
ご購入日より  
**3ヶ月**

TO:010V1

輸入販売元

**ELAIce** 〒150-0021 東京都渋谷区恵比寿西 1-16-6  
 エレス株式会社 Tel : 03-6809-0320 www.elaice.jp sales@elaice.jp

## ポップライトソケット 取扱説明書

# POP LightSocket

電球別売  
E26 口金  
60W 以下

本製品をお買い上げ頂きありがとうございます。本製品を正しく安全にお使い頂くために、ご使用前に必ず本取扱説明書をお読みください。また、本取扱説明書は保証書もかねておりますので、大切に保管してください。※仕様およびデザインは改良のため予告なく変更される場合があります。

## 安全上の注意

**注意** 取り扱いを誤ると、死亡や重傷に結びつく可能性がある内容

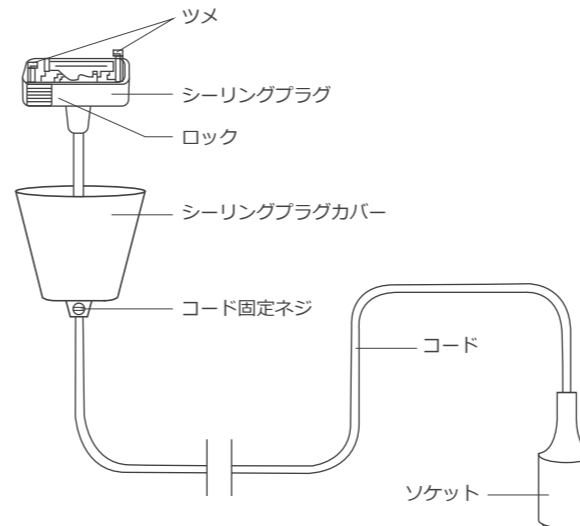
- 修理技術者以外は、分解したり修理をしたりしないでください。火災・感電・ケガの原因になります。
- 電球は 60W 以下、交流 100V で使用してください。指定外のものを使用すると火災などの原因になります。
- 本製品を水につけたり水をかけたりしないでください。ショート・火災・感電・故障の原因になります。
- 濡れた手で触らないでください。感電の原因になります。
- 風呂場や脱衣所など高温多湿の場所での使用や保管はしないでください。ショート・火災・感電・故障の原因になります。
- 本体の隙間などに殺虫剤などのスプレーをかけたり、ピンや金属類などの異物を入れたりしないでください。ショート・火災・感電・故障の原因になります。
- 落下させたり、強い衝撃を与えないでください。破損・故障などの原因になります。
- ほこりの多い場所・油煙のあたる場所に、置かないでください。本製品の故障・火災の原因になります。
- 直射日光のあたるところや暖房器具のそばなど温度が高くなる場所・火気の近くで使用・保管はしないでください。製品の変形・表面劣化・故障・火災の原因になります。
- 取り付け・取り外しやお手入れの際は必ず電球の電源を切って行ってください。感電の原因になります。
- 補強のない薄い天井、傾斜した天井、その他不安定な天井に取り付けしないでください。落下によるケガ・本製品の破損・故障の原因になります。
- コードを無理に曲げたりねじったり、傷つけたり、破損するようなことはしないでください。ショート・火災・感電・故障の原因になります。
- 子供だけで使わせたり、乳幼児の手の届く場所やベットの近くで使用したり保管をしないでください。感電やケガなど思わぬ事故の原因になります。
- 本製品に変形や破損がある場合は使用しないでください。感電・発火の原因になります。

**注意** 取り扱いを誤ると、傷害や家屋・家財などの物的損害に結びつく内容

- 点灯中や消灯直後は電球やその周辺を触らないでください。高温になっておりヤケドの原因になります。
- シンナーなどの引火性の物やスプレー缶などの近くでは使用しないでください。火災・火傷の原因になります。
- 本説明書内に記載のある用途以外に使用しないでください。故障・事故の原因になります。
- 2kg 以上重いものを取り付けしないでください。落下によるケガ・本製品の破損・故障の原因になります。

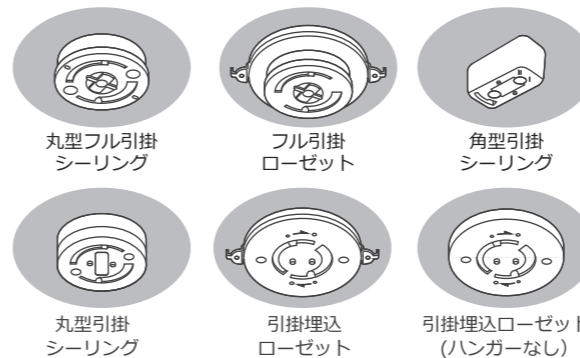
異臭や異音がする、異常に熱くなるなどの異常が発生した場合は、直ちに使用を中止してください。異常のまま使用すると火災や感電などの事故や故障の原因になります。

## 各部名称



## 取付可能な引掛シーリング

- 天井についている配線器具を確認してください。



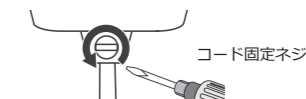
**注意** 上記以外の配線器具の場合、または配線器具が設置されていない場合は取り付けできません。工事に配線器具の取り替え、取り付けをご依頼ください。工事には資格が必要です。

## 仕様

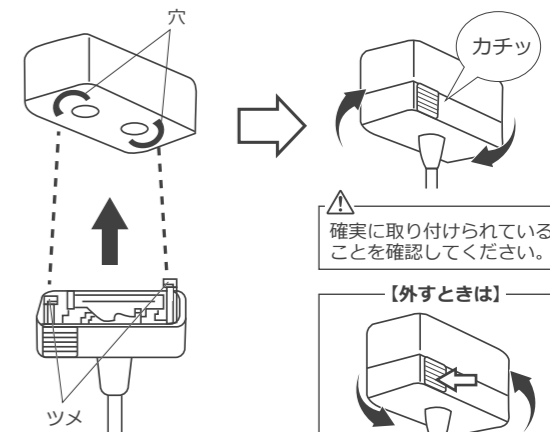
直径：約 9 cm 全長：約 110 cm 重量：約 145 g  
 材質：シリコン 口金：E26 耐荷重：2 kg  
 対応電球：LED電球・白熱電球・電球型蛍光灯

## 取付方法

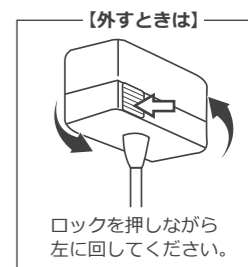
- コード固定ネジをマイナスドライバーで左に回します。シーリングプラグを取り付けやすいように、シーリングプラグカバーの位置をずらしてください。



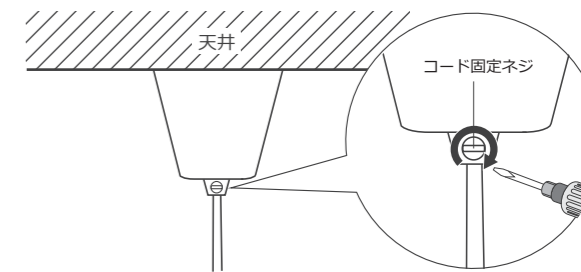
- 天井の引掛シーリングの穴にシーリングプラグのツメを差込み右に回し確実に取り付けてください。



**注意** 確実に取り付けられていることを確認してください。



- シーリングプラグカバーを天井まで押し上げて、コード固定ネジをマイナスドライバーで右に回し、しっかり固定してください。※締めすぎには注意してください。



**注意** 取り付ける際は、安定した足場（脚立や椅子など）を確保してください。転倒してケガや破損の原因になります。