

## 保証規定

- 保証期間内に取扱説明書に記載された通りの使用方法で故障した場合には、本保証書に記載された内容及び条件に基づき無料修理いたします。但し、消耗品は除きます。
  - 本体を落として破損した場合は保証規定の対象外となります。
  - 保証期間内でも次のような場合は有料修理となります。
    - 本保証書の紛失、あるいは提示がないとき。
    - 本保証書の所定事項への未記入、改ざんが認められるとき。
    - 販売店による、販売店の表示、印、購入年月日の記入がないとき。
    - お買い上げ後の運送、移動、落下などによる故障や損傷のとき。
    - 火災、地震、水害、公害、その他の天変地異による故障や損傷のとき。
    - 改造、使用方法、使用者の責任に帰すと認められる故障や損傷のとき。
    - 注意事項を遵守しなかった原因による故障や損傷のとき。
    - PSE認証を受けていない製品を本体の電源として使用したとき。
  - 修理依頼の場合は、お買い上げの販売店、取扱店へ保証書を添えてご持参ください。
  - 送付による修理依頼の場合、お客様にて往復送料のご負担となります。
  - 本保証書の再発行は致しません。紛失しないように大切に保管してください。
  - 本保証は日本国内においてのみ有効です。
- ※通信販売などでのご購入で販売店印がない場合は、お買上票などご購入日が明確に判るものを一緒に保管し、修理のご依頼の際に保証書に添付してください。

## 保証書

商品名 : iFan BodyBlow W アイファン ボディブロー ダブリュー (IF-BBW21)

ご購入日 : 年 月 日

お名前 :

ご住所 :

お電話 : Eメール :

販売店名・取扱い店名/印

この保証書は無効です。

保証期間  
ご購入日より  
6ヶ月

TU01V02

輸入販売元

**ELAICE**

〒150-0021 東京都渋谷区恵比寿西 1-16-6

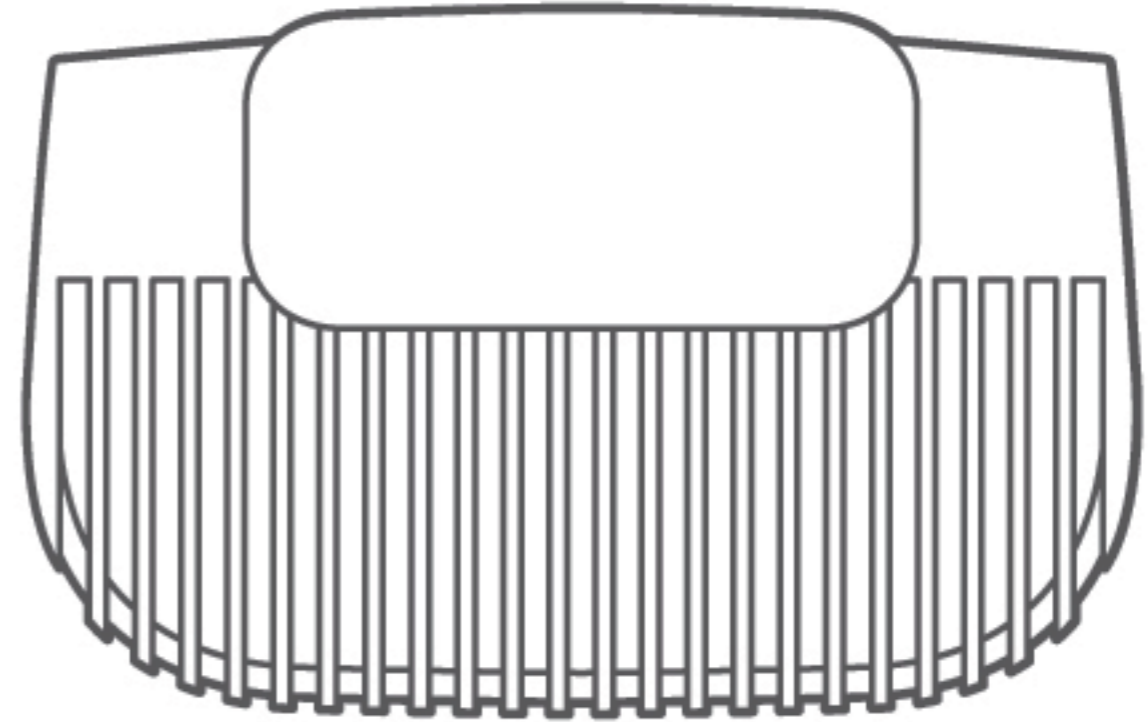
エレス株式会社 Tel:03-6809-0320 www.elaice.jp support@elaice.jp

# iFan BodyBlow W

アイファン ボディブロー ダブリュー

## 取扱説明書

アイファン ボディブロー ダブリューをお買い上げ頂き誠にありがとうございます。ご使用前に必ずこの説明書をお読みください。この説明書は保証書も兼ねていますので、お読みになった後も大切に保管してください。  
※製品の仕様は、改良のため予告なく変更することがあります。



保証書付



本体を落とさないでください。本体を落とし、破損した場合は使用しないでください。本体や内部にヒビが入ったり、割れたりしてケガをするおそれがあります。また、落として破損した場合は保証規定の対象外になります。

## ⚠️安全上の注意 ※安全にお使いいただくために必ずお読みください。



異常な発熱、煙が出ている、異臭や異音がするなどの異常が発生した場合は直ちに使用を中止し、弊社までご連絡ください。



取り扱いを誤ると、死亡や重傷に結びつく可能性がある内容

- 強力マグネットを使用しているため、心臓ペースメーカー等の体内植込型医療用電子機器を装着している方は使用しないでください。また、装着している方に近づけないでください。
- 万一、異常な発熱、煙が出る、異臭や異音など異常に気が付いた場合は、直ちに使用中止し、電源を切って、充電中の場合は充電用 USB ケーブルを外してください。異常な状態のまま使用すると、火災・感電の原因となります。異常状態がなくなるのを確認した後、販売店または弊社にご連絡ください。
- 本製品を使用したまま眠らないでください。事故やケガの原因となります。
- お客様自身による修理・改造はしないでください。火災・感電の原因となります。内部の点検・調整・修理は販売店または弊社にご依頼ください。
- 落としたり、強い衝撃や振動を与えないでください。故障・破損の原因となります。故障や破損、異常を感じた際はすぐに使用を中止してください。
- 故障や破損した状態で使用しないでください。思わぬ事故の原因となります。
- USB-ACアダプタ及びモバイルバッテリーは必ず PSE 認証を受けているものを使用してください。市販品には粗悪な製品もありますので注意してください。PSE 認証を受けていない製品を使用した場合、保証規定の対象外となります。そのまま使用すると感電やケガ、動作異常の原因となります。
- 充電用 USB ケーブルを抜き差しするときは、ケーブルを持たずに必ずプラグの先端部分を持って抜き差ししてください。またケーブルを加工したり、無理に曲げたり、ねじったり、引っ張ったりしないでください。ケガや事故、故障の原因となります。
- 本体を水につけたり、水や汗を掛けしないでください。また、濡れた手で触らないでください。感電や故障、破損の原因となります。
- 子供だけで使用させないでください。感電やケガ、思わぬ事故の原因となります。
- 次のような場所での使用や保管はしないでください。火災や感電などの原因となります。
  - ストーブなどの暖房機器や火気の近く
  - 直射日光の強い場所、炎天下の車内など高温になる場所
  - 有機溶剤（シンナー、塗料など）、ガスを使用している近く
  - 加湿器や、洗濯機の近く、風呂場、台所などの水場や高温になる場所
  - 乳幼児やペットの手が届くところ



取り扱いを誤ると、傷害や家屋・家財などの物的損害に結びつく内容

- USB プラグ、Type-C プラグ、Type-C ポート、USB ポートにゴミやホコリ、異物などが付着しないようにしてください。発熱や発火の原因となります。
- 充電中に、充電用 USB ケーブルの上に物を置くなどしないでください。火災や故障、破損の原因となります。
- 布状のものをかぶせないでください。ケガや故障、破損の原因となります。
- ガードのすき間に髪の毛やひも状のもの、衣服、指、針金などの異物を入れないでください。万一、異物が内部に入った場合は、電源を切り使用を中止してください。そのまま使用すると感電やケガ、動作異常の原因となります。
- 首にかけたまま強く引っ張ったり振り回したりしないで下さい。ケガや故障、破損の原因となります。
- 身体にベルトクリップで固定して使用する際は、激しい運動や高所での作業は行わないでください。本体が落下して破損したり、高所から落下する可能性があり危険です。
- 風を長時間連続して身体に当てないでください。健康を害するおそれがあります。
- お手入れをする場合は、ベンジンやシンナー、アルコールなどの揮発性有機溶剤が含まれているものは使用しないでください。変色や変形、故障の原因となります。

## 製品の廃棄について

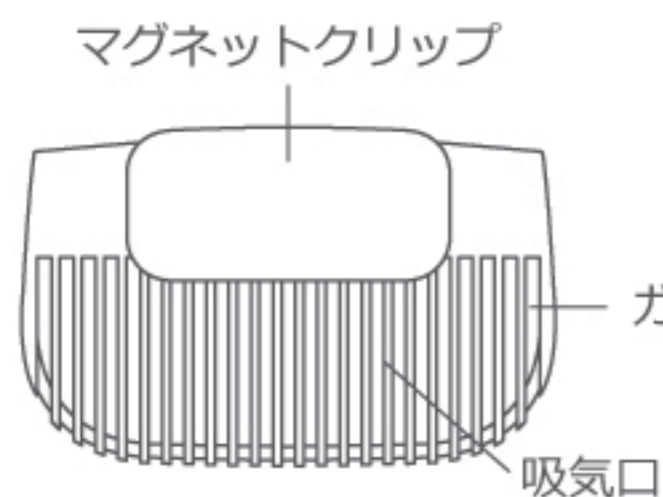
⚠️危険 製品を廃棄する時以外は絶対に分解しないでください。



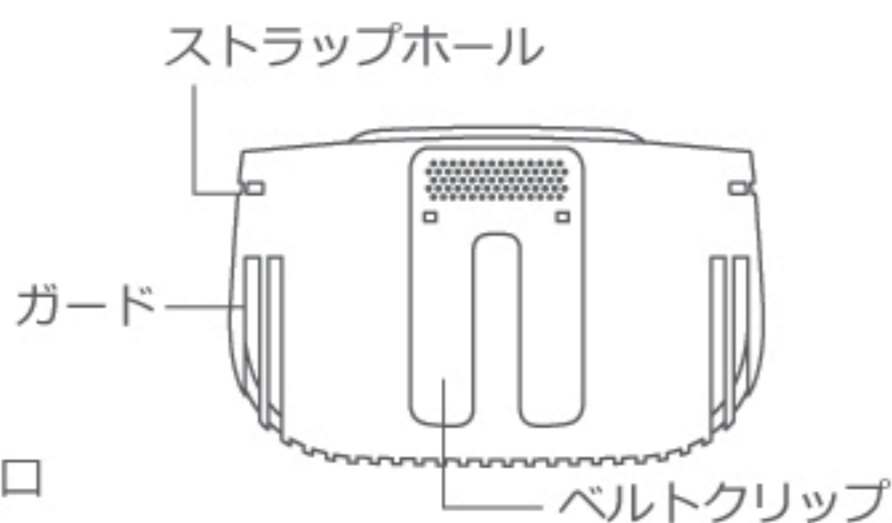
この製品にはリチウムイオン電池を使用しています。不要になった電池は廃棄しないで、リサイクルにご協力ください。詳しくは弊社 HP (www.elaice.jp) にてご確認ください。

## 各部名称

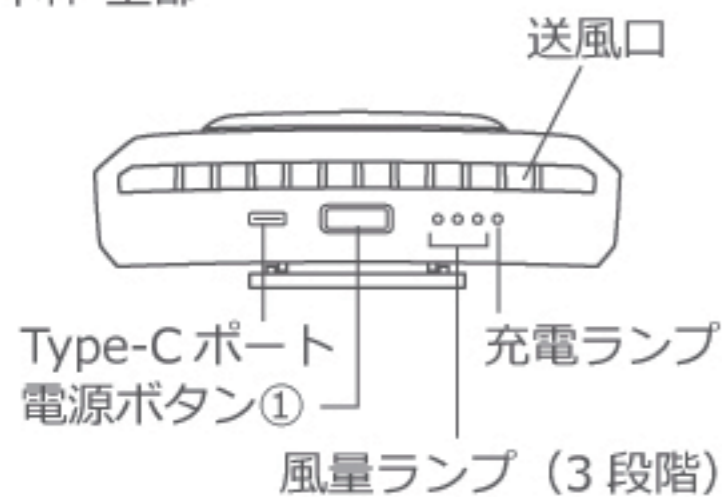
### ■本体表（抗菌加工）



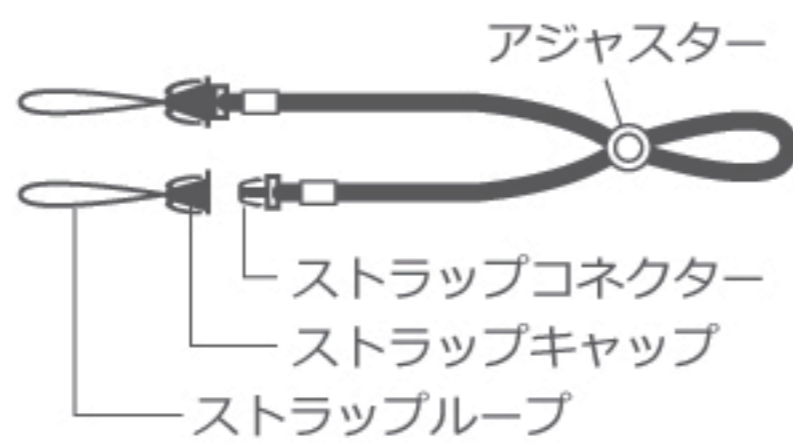
### ■本体裏



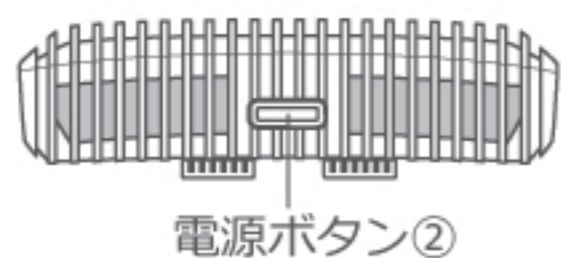
### ■本体 上部



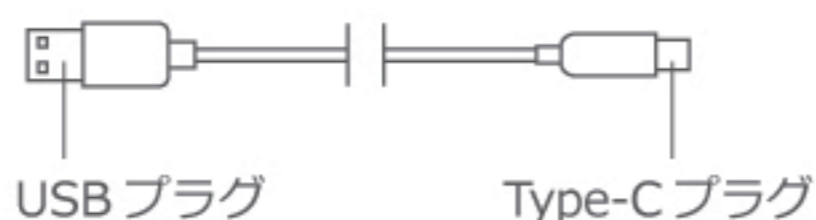
### ■ネックストラップ



### ■本体 底



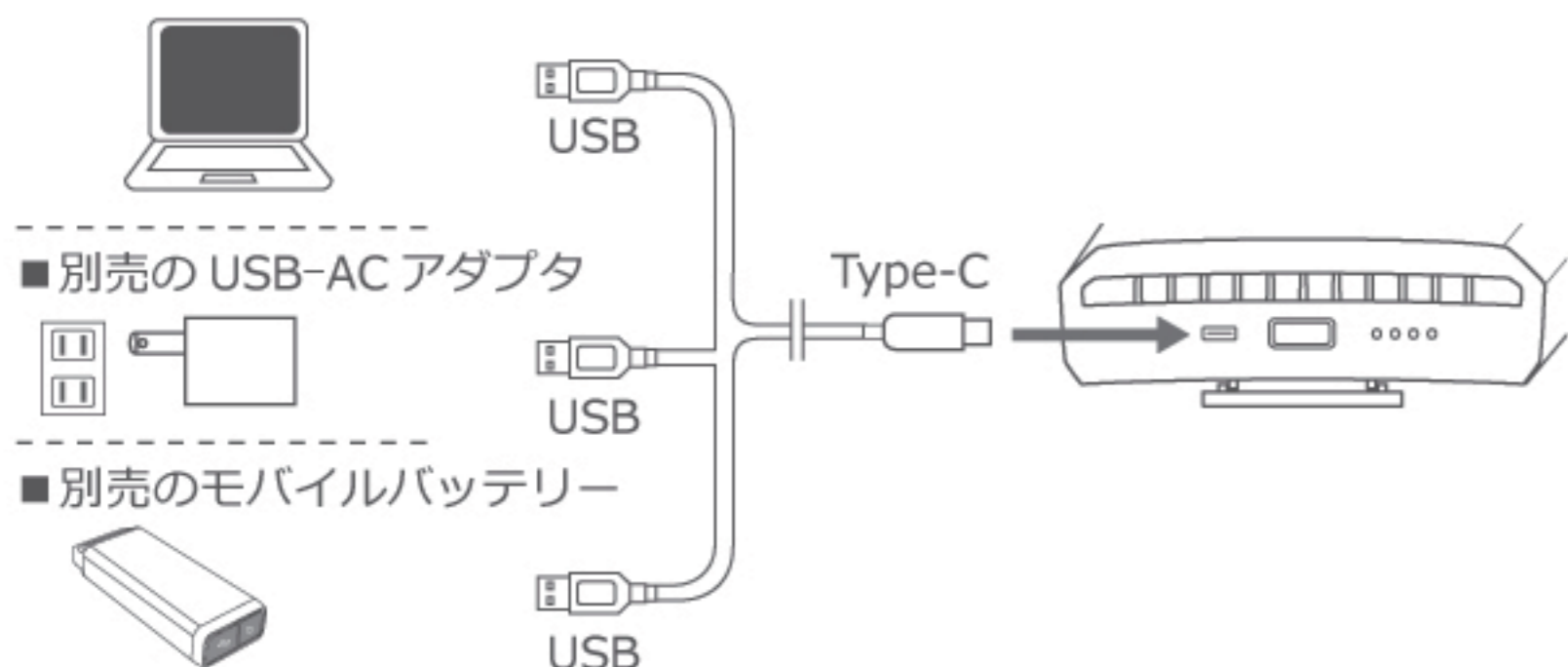
### ■充電用 USB ケーブル



## 充電方法

1. 充電用 USB ケーブルの USB プラグをパソコン等の USB ポートや、予めコンセントへ差し込んだ別売の USB-AC アダプター、モバイルバッテリーの USB 出力ポートへ接続します。  
※付属の充電用 USB ケーブル以外は絶対に使用しないでください。
2. 充電用 USB ケーブルの Type-C プラグを本体の Type-C ポートに差し込みます。
3. 充電中は充電ランプが赤く点滅し、充電が完了すると赤く点灯します。
4. 充電が完了したら充電ケーブルを外してください。

### ■パソコンなどの USB ポート



### ▲注意

- ・専用の USB-AC アダプターは販売しておりませんので、市販品（出力 5V 2A 以上推奨）をお買い求めください。
- ・USB-AC アダプター及びモバイルバッテリーは必ず PSE 認証を受けているものを使用してください。市販品には粗悪な製品もありますので注意してください。PSE 認証を受けていない製品を使用した場合、保証規定の対象外となります。
- ・無理にプラグを押し込まないでください。故障の原因となります。
- ・充電状態を長く継続したり、充電をしながらファンを使用しないでください。充放電を繰り返し、バッテリーの寿命が短くなる原因となります。

### リチウムイオン蓄電池（バッテリー）について

- 充放電可能回数は約 300 回です。繰り返し充電すると満充電時に使用できる時間が少しずつ短くなります。
- 充電はバッテリーの容量をある程度消費してから行ってください。バッテリーが常にフル充電に近い状態で充電を繰り返すと、バッテリーの寿命が短くなります。
- バッテリーが空の状態でも長期間放置すると、バッテリーの寿命を縮めてしまいます。最低でも 1 ヶ月に 1 度、2 時間程度 の充電を行ってください。
- バッテリーの交換は出来ません。

## メンテナンス方法

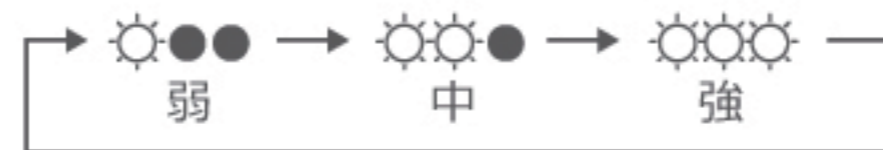
1. 電源が OFF になっていることを確認してください。  
充電中や使用中にメンテナンスはしないでください。
  2. 水で薄めた中性洗剤やせっけん水を布にふくませて表面の汚れを拭き取ってください。
  3. 送風口やガードなどに付着したホコリは掃除機やエアダスターなどで取り除いてください。
- ※ ベンジンやシンナー、アルコールなどの揮発性有機溶剤は含まれているものは使用しないでください。変色や変形、故障の原因となります。

## 使用方法

初めて使用する場合は、必ずフル充電してください。

### ■電源を入れる / 電源を切る / 風量を調節する

電源ボタン①、電源ボタン②でそれぞれ操作をすることができます。  
電源ボタンを長押しすると運転を開始し、風量ランプは白く点灯します。  
電源ボタンを押すごとに風量を切り替えることができます。  
運転中に電源ボタンを長押しすると OFF にすることができます。



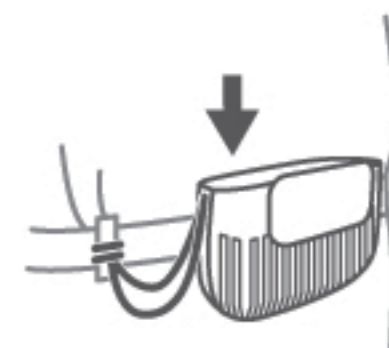
※電源ボタン②はマグネットクリップで衣服を留めて本体上部が覆われている際に使用すると便利です。

※運転中バッテリー残量が少なくなると運転ランプが赤く点滅します。

### ■ベルトクリップを使用する

ベルトクリップを使用してベルトなどに固定して送風することができます。

- ・ベルトクリップは厚み 6mm 以内の物に挟んでください。奥まで差し込みしっかりと固定してください。
- ・シャツなど柔らかく薄い素材に挟むとしっかりと固定されない場合があります。ベルトなど厚みがある素材に挟んで使用してください。
- ・使用中に落下するおそれがあります。付属のネックストラップを本体とズボンのベルト通しなどに結びつけ固定してください。
- ・電源を入れる前に必ずしっかりと固定されているか確認をしてください。固定されない場合は使用しないでください。
- ・ベルトクリップに指などを挟まないように注意してください。
- ・ベルトクリップを使用したことによる落下などで生じた直接、間接の損害について弊社はその責を負いかねます。



### ■マグネットクリップを使用する

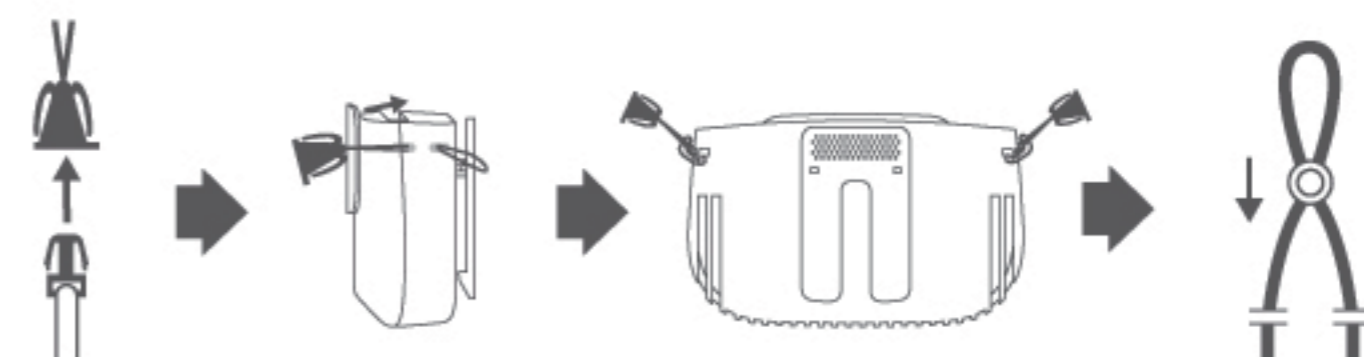
ベルトクリップを使用してシャツなど衣服の中へ送風する際は、マグネットクリップを開き、吸気口をふさがないように衣服を挟んでください。



- ・マグネットクリップは強力なマグネットを使用しておりますので、心臓ペースメーカー等体内埋込型医療用電子機器を装着している方は使用しないでください。また、装着している方に近づけないでください。
- ・クレジットカードや電子機器などにマグネット部を近づけないでください。カードや機器に破損が生じる場合があります。マグネットの使用によって生じた直接・間接の損害について弊社はその責を負いかねます。

### ■ネックストラップを使用する

1. ネックストラップからストラップキャップを外します。ストラップループを本体のストラップホールへ通し、取り付けます。左右 2 か所とも取り付けができたならストラップキャップをストラップ脱着コネクターにしっかりと装着し、引っ張っても外れないことを確認してください。
4. ストラップを首から下げ、アジャスターを指で押しお好みの長さに調節してご使用ください。



### ▲注意

- ・ガードに髪の毛や、ひも状のもの、衣服などを巻き込まれないように注意してください。ケガや事故、破損の原因となります。
- ・風を長時間連続して身体に当てないでください。健康を害するおそれがあります。

## 仕様

型番	: IF-BBW21
入力	: DC 5V 2000mA (USB 充電式)
充電電池	: リチウムイオン蓄電池 3.7V 8000mAh 29.6Wh
充電時間	: 約 4.5 時間
連続使用時間	: 約 3.5 ~ 13 時間
外形寸法	: 約 164 x 59 x 106 mm
本体重量	: 約 390 g
材質	: ABS (抗菌加工)
付属品	: 充電用 USB ケーブル、ネックストラップ
製造国	: 中国

- ※ 充電時間は接続機器の電源供給能力が低い場合に極端に長くなる可能性があります。
- ※ 使用時間は使用する風量の強さにより異なります。
- ※ 抗菌効果は永続的ではありません。また全ての菌に対して効果があるわけではありません。