

保証規定

- 保証期間内に正常な使用において故障した場合には、本保証書に記載された内容、及び条件に基づき無料修理いたします。
- 保証期間内でも次のような場合は有料修理となります。
 - 本保証書の紛失、あるいは提示がないとき。
 - 本保証書への未記入、改ざんが認められるとき。
 - 販売店による、印、購入年月日の記入がないとき。
 - お買い上げ後の運送、落下などによる故障や損傷のとき。
 - 火災、地震、水害等の天変地異による故障や損傷のとき。
 - 改造、不適切な使用方法、使用者の責任に帰すと認められる故障や損傷のとき。
 - 注意事項を遵守しなかった原因による故障や損傷のとき。
- 修理依頼はお買い上げの販売店、取扱店へ本保証書を添えてご持参ください。
- 送付による修理依頼の場合は、お客様にて往復送料のご負担をお願いします。
- 本保証書の再発行は致しません。紛失しないよう大切に保管してください。
- 本保証は日本国内においてのみ有効です。
※ 通信販売などでご購入の場合で販売店印の表記がない場合は、ご購入日が明確に証明できるお買い上げ票などを保証修理依頼の際に、本書に添付してください。
- 業務での使用の場合は本保証の対象外となります。

保証書

商品名 : LEDルミルーベ

ご購入日 : 年 月 日

お名前 :

ご住所 :

お電話 : Eメール :

販売店名・取扱店名/印

本保証書は無効です。

保証期間
ご購入日より
1年

TOP/5002

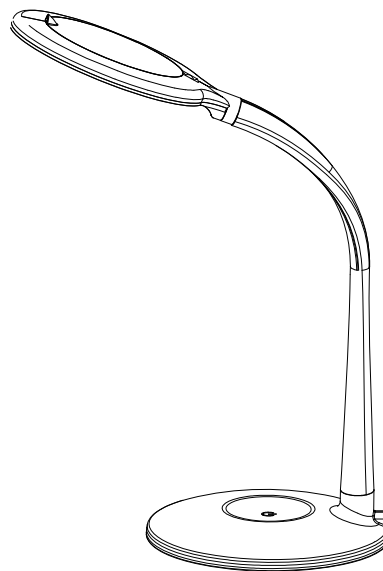
ELAICE

〒150-0021 東京都渋谷区恵比寿西1-16-6

エレス株式会社 Tel : 03-6809-0320 www.elaice.jp sales@elaice.jp

ルミルーベ
LED Lumiloupe

LEDルミルーベ取扱説明書



家庭用
保証書付

LEDルミルーベをお買い上げ頂き誠にありがとうございます。
ご使用前に必ずこの説明書をお読みください。
この説明書は保証書も兼ねているので、お読みになった後も大切に保管してください。

※ 仕様及びデザインは、改良のため予告なく変更される場合があります。

⚠️安全上の注意 ※安全にお使いいただくために必ずお読みください。



誤った取り扱いをすると、人が死亡または重傷を負う可能性が想定される内容

- ルーベを通して太陽や強い光を見ないでください。
失明等の恐れがあり、大変危険です。
- ルーベを通して太陽や強い光を体にあてないでください。
火傷等の恐れがあり、大変危険です。
- 濡れた手でDCプラグやACアダプターに触れないでください。
感電・ショート等の恐れがあり、大変危険です。
- 屋外では使用しないでください。
感電・ショート等の恐れがあり、大変危険です。
- 水につけたり水をかけたりしないでください。
ショート・感電・故障の原因となります。
- コードを傷つける、無理に曲げる、引っ張る、ねじる、束ねる、重いものを乗せる、はさみこむ、加工するなどしないでください。
火災・感電・ケガの原因となります。
- 異臭や異音、異常に熱くなるなど、本体やACアダプターに何か異常が生じた時は、直ちにコンセントからACアダプターを抜き使用を中止してください。
異常のまま使用すると火災・感電・事故・故障の原因となります。
- 子供だけで使わせたり、乳幼児の手が届く場所やペットの近くでの使用や保管はしないでください。
感電・ケガなど思わぬ事故の原因となります。
- ACアダプターのACプラグ、DCプラグは奥までしっかりと差し込んでください。
感電・ショート・発火の原因となります。

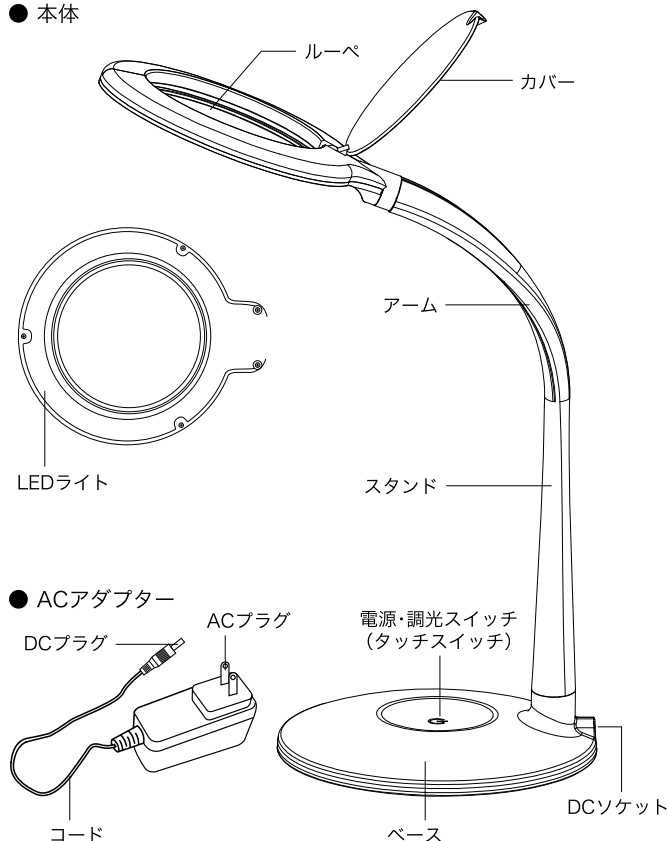


誤った取り扱いをすると、人が傷害を負ったり物的損害の発生が想定される内容

- 分解や改造は絶対にしないでください。
火災・感電・ケガの原因となります。
- ルーベを通して太陽や強い光を物にあてないでください。
火災の原因となります。
- 高温多湿の場所での使用や保管はしないでください。
ショート・感電・故障の原因となります。
- ライト点灯中や使用直後、またはACプラグにつないだ状態でタオルや毛布等をかけないでください。
火災・ヤケドの原因となります。
- 使用後は必ずカバーを閉じて保管してください。
- 使用後はACプラグにつないだ状態で放置しないでください。
火災の原因となります。
- 直射日光の当たる場所に放置しないでください。
火災・変色・変形・故障の原因となります。
- 本来の用途以外には使用しないでください。
事故やトラブルの原因となります。
- お手入れの際は必ず本体からDCプラグを抜き、ACプラグをコンセントから抜いてください。
- お手入れの際は、シンナー、ベンジン、アルコールなどの薬剤、タワシ、みがき粉等は使用しないでください。
本体変色・変形・故障の原因となります。
- 付属のACアダプターを本製品以外には使用しないでください。
発熱・故障などの原因となります。
- 本製品には付属のACアダプター以外には使用しないでください。
発熱・故障などの原因となります。

各部名称

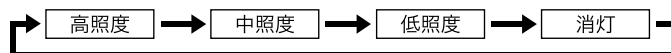
● 本体



● ACアダプター

LEDライトの使用法

1. 平らで安定した場所に置いてください。
2. ACプラグを家庭用のコンセントに根本まで確実に差し込んでください。
3. 付属のACアダプターのDCプラグをDCソケットに接続してください。
※付属のACアダプター以外は使用しないでください。
4. 電源・調光スイッチを押すごとに明るさが切り替わります。



5. ベースを手で押さえながら、アームの角度を調節してください。
※ スタンドは固定されているので動きません。
無理に曲げたりしないでください。

【カバーを閉めた状態で照明スタンドとしても使用できます。】



- 点灯時には発光面を直視しないでください。
- 長時間使用しない場合は、安全のためにDCプラグをDCソケットから、ACプラグをコンセントから抜いて保管してください。

- 電源・調光スイッチは高感度で微細な変化を感知するタッチスイッチです。指で触れるだけで操作が出来ます。

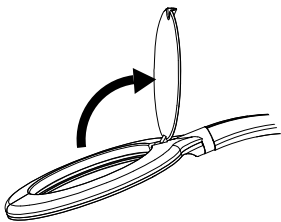
【電源・調光スイッチ (タッチスイッチ) の注意事項】

下記のような使用状態では、正常に動作しない場合があります。

- ・指や手が乾燥している場合
- ・指以外のもので触れたとき (例：手袋、ボールペンなど)
- ・人以外が触れたとき (例：ペットなど)
- ・軽く触れたり、瞬間的に触れたとき
- ・急激な温度変化のある場所で使用したとき
- ・電子機器などのノイズの影響を受けたとき

ルーベの使用法

1. 平らで安定した場所に置き、カバーを開けます。



2. 対象物と焦点が合うようにアームの角度を調節し、見やすい位置で使用してください。



使用後は必ずカバーを閉めてください。
窓際など直射日光のあたる状態でカバーが開いていると、火災の原因となり大変危険です。
充分ご注意ください。

メンテナンス方法

必ず電源を切りACアダプターをコンセントから抜いてメンテナンスを行ってください。

- 故障の原因となるので水洗いは絶対にしないでください。
- 本体の汚れは、かたく絞った布で拭き取ってください。
汚れがひどい時は、中性洗剤を布につけて拭き取ってください。
シンナーやベンジン、アルコールなどは変色、変質するおそれがあるので、絶対に使用しないでください。
- ルーベの汚れを拭き取るときは、市販のレンズ専用布やガーゼなどの柔らかい布で軽く拭いてください。

故障かなと思ったら

修理をご依頼される前に下記を確認してください。

- ACプラグがコンセントにしっかり差し込まれているかを確認してください。
- DCプラグがDCソケットにしっかり差し込まれているかを確認してください。
- 付属品以外のACアダプターを使用していないかを確認してください。
付属品のACアダプターを使用してください。
- 電源・調光スイッチの注意事項を参照の上、正しい方法で使用しているかを確認してください。

上記内容で問題が解決しない場合、ご購入先へお問合せください。

仕様

外觀寸法(約)	:	幅160×奥行310×高さ260 mm
重量(約)	:	910 g
電源	:	AC100-240V 50/60 Hz
消費電力(約)	:	6 W
レンズサイズ(約)	:	Φ100 mm
レンズ倍率	:	1.75 倍 [※]
光源	:	LED
調光	:	3段階
全光束	:	410ルーメン
色温度	:	6300K
演色性	:	Ra 85
コード長(約)	:	1.8 m
本体材質	:	PC, ABS, スチール
付属品	:	ACアダプター・取扱説明書
製造国	:	中国

※ルーベのレンズ倍率表示は計算式によって定められていますが、実際には「物体からルーベまでの距離」と「目からルーベまでの距離」で倍率は変わります。