

保証規定

- 保証期間内に正常な使用において故障した場合には、本保証書に記載された内容及び条件に基づき無料修理いたします。
 - 保証期間内でも次のような場合は有料修理となります。
 - 本保証書の紛失、あるいは提示がないとき。
 - 本保証書への未記入、改ざんが認められるとき。
 - 販売店による、印、購入年月日の記入がないとき。
 - お買い上げ後の運送、落下などによる故障や損傷のとき。
 - 火災、地震、水害などの天変地異による故障や損傷のとき。
 - 改造、不適切な使用方法、使用者の責任に帰すと認められる故障や損傷のとき。
 - 注意事項を遵守しなかった原因による故障や損傷のとき。
 - 修理依頼はお買い上げの販売店、取扱店へ本保証書を添えてご持参ください。
 - 送付による修理依頼の場合は、お客様にて往復送料のご負担をお願いします。
 - 本保証書の再発行は致しません。紛失しないように大切に保管してください。
 - 本保証は日本国内においてのみ有効です。
- ※ 通信販売などでご購入の場合で販売店印の表記がない場合は、ご購入日が明確に証明できるお買い上げ票などを一緒に保管しておき、保証修理依頼の際に、本書に添付してください。

保証書

商品名 : iFan Shell L アイファンシェル エル 20

ご購入日 : 年 月 日

お名前 :

ご住所 :

お電話 : Eメール :

販売店名・取扱店名/印

この保証書は無効です。

保証期間
ご購入日より
6ヶ月

TT01V01

輸入販売元

ELAICE

〒150-0021 東京都渋谷区恵比寿西 1-16-6

エレス株式会社 Tel:03-6809-0320 www.elaice.jp support@elaice.jp

保証書付き

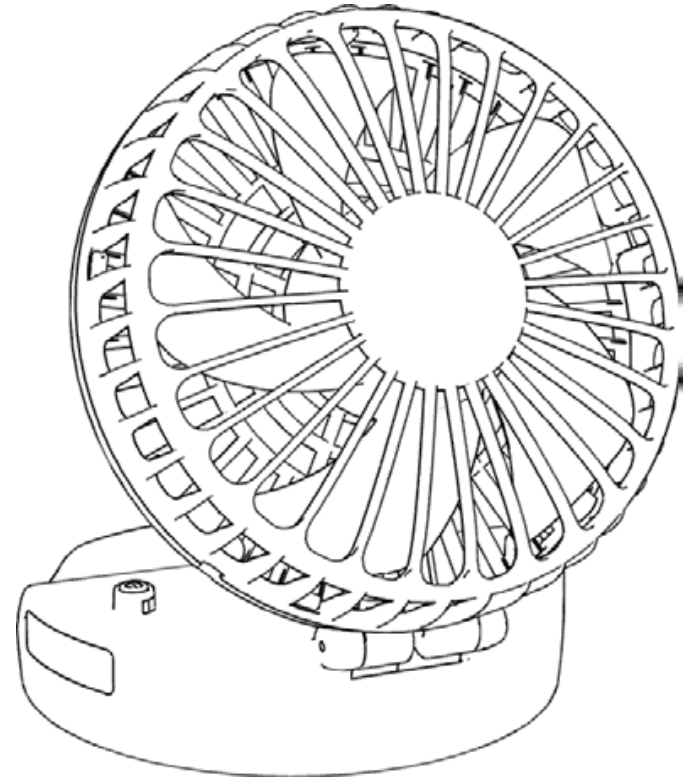
※ 製品の仕様は、改良のため予告なく変更することがあります。

アイファン シェル iFan Shell L

Compact Powerful Rechargeable Fan with Strap

取扱説明書

アイファンシェルLをお買い上げ頂き誠にありがとうございます。ご使用前に必ずこの説明書をお読みください。この説明書は保証書も兼ねていますので、お読みになった後も大切に保管してください。



⚠️ 安全上の注意 ※安全にお使いいただくために必ずお読みください。



取り扱いを誤ると、死亡や重傷に結びつく可能性がある内容

警告

- 万一、異常な発熱、煙が出る、異臭や異音など異常に気が付いた場合は、直ちに使用を中止し、電源を切って、接続ケーブルなどを外してください。異常な状態のまま使用すると、火災・感電の原因となります。異常状態がなくなるのを確認した後、販売店または弊社にご連絡ください。
- お客様自身による修理・改造はしないでください。火災・感電の原因となります。内部の点検・調整・修理は販売店または弊社にご依頼ください。
- 落としたり、強い衝撃や振動を与えないでください。故障・破損の原因となります。故障や破損、異常を感じた際はすぐに使用を中止し、販売店または弊社までご連絡ください。
- 故障や破損した状態で使用しないでください。思わぬ事故の原因となります。
- ガードのすき間に指やピン、針金などの異物を入れないでください。万一、異物が内部に入った場合は、電源を切り販売店または弊社にご連絡ください。そのまま使用すると感電やケガ、動作異常の原因となります。
- 充電用USBケーブルを抜き差しするときは必ず根本部分を持って抜き差ししてください。またケーブルを加工したり、無理に曲げたり、ねじったり、引っ張ったりしないでください。ケガや事故、故障の原因となります。
- 本体に水をかけたり、水に浸けたりしないでください。また、濡れた手で触らないでください。感電やショート、発火などの原因となります。
- 子供だけで使用させないでください。感電やケガ、思わぬ事故の原因となります。
- 次のような場所での使用や保管はしないでください。火災や感電などの原因となります。
 - ストーブなどの暖房機器や火気の近く、
 - 直射日光の強い場所、炎天下の車内など高温になる場所
 - 有機溶剤（シンナー、塗料など）、ガスを使用している近く
 - 加湿器や、洗濯機の近く、風呂場、台所などの水場や高温になる場所
 - 乳幼児やペットの手が届くところ



取り扱いを誤ると、傷害や家屋・家財などの物的損害に結びつく内容

注意

- USB プラグ、microUSB プラグ、microUSB ポート、USB ポートにゴミやホコリ、金属片などが付着しないようにしてください。発熱や発火の原因となります。
- 充電中に、充電用 USB ケーブルの上に物を置かないでください。火災や故障、破損の原因となります。
- 充電が完了したらすみやかに充電用ケーブルを本体から外し、放置をしないでください。
- 布状のものをかぶせないでください。ケガや故障、破損の原因となります。
- 付属のストラップを装着し首から提げて使用する場合は、ガードにひも状のものや髪の毛、衣服などを近付けないでください。巻き込まれケガをするおそれがあります。
- 卓上ファンとして使用する場合は、平らで安定した場所で使用してください。
- 風を長時間連続して身体に当てないでください。健康を害するおそれがあります。
- お手入れをする場合は、ベンジンやシンナー、アルコールなどの揮発性有機溶剤が含まれているものは使用しないでください。変色や変形、故障の原因となります。



その他異常な状態が発生した場合は、直ちに使用を中止し、弊社までご連絡ください。

注意

製品の廃棄について

⚠️ 危険

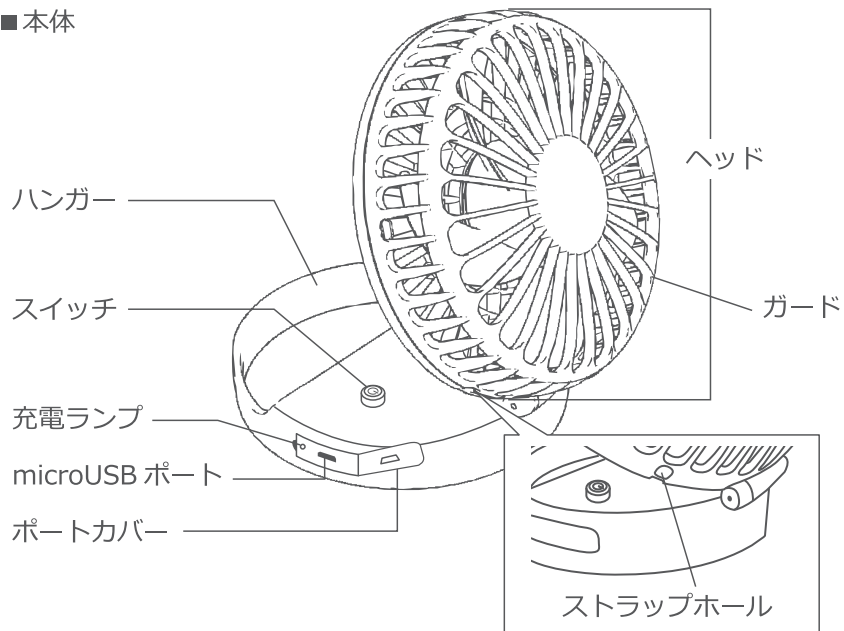
製品を廃棄する時以外は絶対に分解しないでください。



この製品にはリチウムイオン電池を使用しています。不要になった電池は廃棄しないで、リサイクルにご協力ください。詳しくは弊社 HP(www.elaice.jp) にてご確認ください。

各部名称

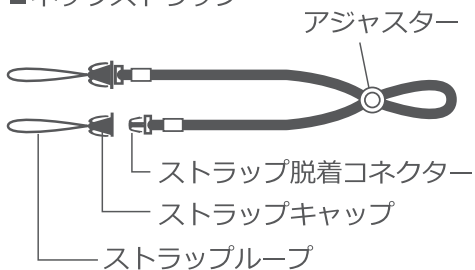
■本体



■充電用 USB ケーブル



■ネックストラップ



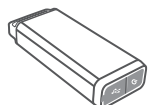
充電方法

1. 充電用 USB ケーブルの USB プラグをパソコンや、モバイルバッテリーなどの USB ポート、予めコンセントへ差し込んだ別売の USB-AC アダプターへ接続します。
※ 付属のケーブル以外は絶対に使用しないでください。
2. 本体のポートカバーを開けて充電用 USB ケーブルの microUSB プラグを本体の microUSB ポートに差し込みます。
3. 充電中は充電ランプが赤く点灯し、充電が完了すると緑に変わります。

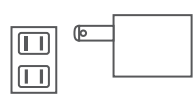
■パソコンなどの USB ポート



■別売のモバイルバッテリー



■別売の USB-AC アダプター



注意 無理にプラグを押し込むと破損の原因になります。

※ 専用の USB-AC アダプターは販売しておりませんので、市販品 (5V1A 出力以上推奨) をお買い求めください。

▲注意

- ・充電が完了したら充電用 USB ケーブルを外してください。
- ・充電状態を長く継続したり、充電をしながらファンを使用すると、充放電を繰り返し、バッテリーの寿命が短くなります。

リチウムイオン蓄電池 (バッテリー) について

- ・充放電可能回数は約 300 回です。繰り返し充電すると満充電時に使用できる時間が少しずつ短くなります。
- ・充電はバッテリーの容量をある程度消費してから行ってください。バッテリーが常にフル充電に近い状態で充電を繰り返すと、バッテリーの寿命が短くなります。
- ・バッテリーが空の状態でも長期間放置すると、バッテリーの寿命を縮めてしまいます。長期保管する場合は、最低でも **1ヶ月に1度、50%程度**の充電を行ってください。
- ・バッテリーの交換は出来ません。

メンテナンス方法

1. スイッチが OFF になっていることを確認してください。
充電中や使用中にメンテナンスはしないでください。
 2. 水で薄めた中性洗剤やせっけん水を布にふくませて表面の汚れを拭き取ってください。
- ※ ベンジンやシンナー、アルコールなどの揮発性有機溶剤が含まれているものは使用しないでください。変色や変形、故障の原因となります。

使用方法

初めて使用する場合は、必ずフル充電してください。

■電源を入れる

スイッチを押すと、運転が開始します。
スイッチを押すごとに風量を切り替えることができます。

▶ リズム風^{*1} → 弱 → 中 → 強 → OFF^{*2}

※リズム風：一定の間隔で ON/OFF を繰り返します。

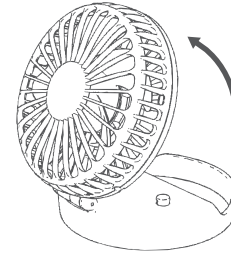
※いずれの風量でもスイッチを長押しすると、電源を OFF にできます。

※電源 ON の状態でも、ヘッドを閉じると OFF になります。

また、ヘッドを起こすと電源 ON になります。

■卓上ファンとして使用する場合

ヘッドを起こし、お好みの角度に調整してご使用ください。

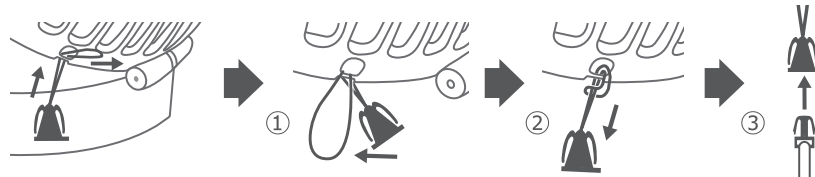


▲注意

- ・必ず平らで安定した場所で使用してください。

■ネックストラップを使用する場合

1. 付属ストラップからストラップキャップを外します。
ストラップループを本体のストラップホールへ通し、取り付けます。
左右2ヶ所とも取り付けができたなら、ストラップキャップをストラップ脱着コネクタにしっかりとはめて、引っ張っても取れない事を確認してください。



- ① ストラップループを本体のストラップホールへ通す。
- ② しっかりと固定する。
- ③ ストラップキャップを本体のストラップ脱着コネクタへはめる。

2. ストラップを首から下げ、ヘッドをお好みの角度に調整してご使用ください。

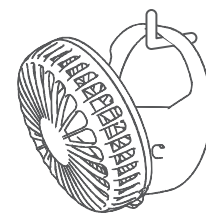


▲注意

- ・ガードにひも状のものや髪の毛、衣服などを巻き込まれないように注意してください。ケガや事故、破損の原因となります。
- ・風を長時間連続して身体に当てないでください。健康を害するおそれがあります。

■吊り下げて使用する場合

本体ハンガー部分を市販の L 字フックなどに引っかけて使用することができます。
しっかりと固定されていることを確認してください。
落下などで生じた直接、間接の損害について弊社はその責を負いかねます。



仕様

入力	: DC 5V 1000 mA (USB 充電式)
充電電池	: リチウムイオン蓄電池 3.7 V 2000 mAh 7.4wh
充電時間	: 約 4.5 時間
連続使用時間	: 約 2.5 ~ 8.5 時間
外形寸法	: 約 100 × 50 × 103 mm
本体重量	: 約 140 g
材質	: ABS (本体) / PP (羽根) / ナイロン (ストラップ)
付属品	: 充電用 USB ケーブル、ネックストラップ
製造国	: 中国

※ 充電時間は接続機器の電源供給能力が低い場合に極端に長くなる可能性があります。

※ 使用時間は使用する風量の強さにより異なります。

※ 製品の仕様は、改良のため予告なく変更することがあります。