

保証規定

- 保証期間内に正常な使用において故障した場合には、本保証書に記載された内容及び条件に基づき無料修理いたします。
 - 保証期間内でも次のような場合は有料修理となります。
 - 本保証書の紛失、あるいは提示がないとき。
 - 本保証書への未記入、改ざんが認められるとき。
 - 販売店による、印、購入年月日の記入がないとき。
 - お買い上げ後の運送、落下などによる故障や損傷のとき。
 - 火災、地震、水害などの天変地異による故障や損傷のとき。
 - 改造、不適切な使用方法、使用者の責任に帰すと認められる故障や損傷のとき。
 - 注意事項を遵守しなかった原因による故障や損傷のとき。
 - 修理依頼はお買い上げの販売店、取扱店へ本保証書を添えてご持参ください。
 - 送付による修理依頼の場合は、お客様にて往復送料のご負担をお願いします。
 - 本保証書の再発行は致しません。紛失しないよう大切に保管してください。
 - 本保証は日本国内においてのみ有効です。
- ※ 通信販売などでご購入の場合で販売店印の表記がない場合は、ご購入日が明確に証明できるお買い上げ票などを一緒に保管しておき、保証修理依頼の際に、本書に添付してください。

保証書

商品名 : iFan Shell L アイファンシェル エル
 ご購入日 : 年 月 日
 お名前 :
 ご住所 :
 お電話 : Eメール :

販売店名・取扱店名/印

この保証書は無効です。

保証期間
ご購入日より
6ヶ月

10111010

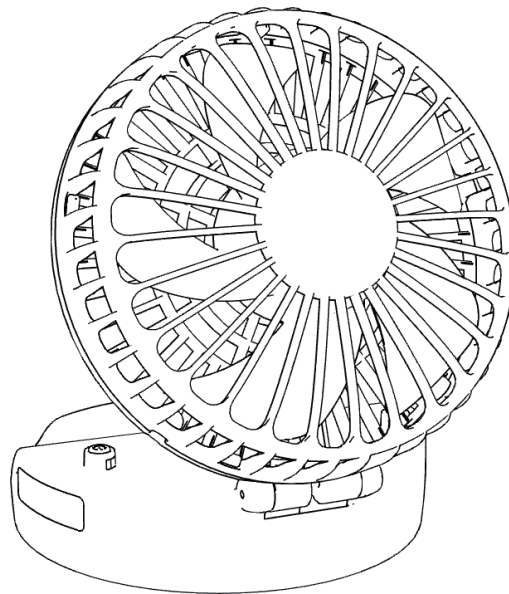
輸入販売元
elaice 〒150-0021 東京都渋谷区恵比寿西 1-16-6
 エレス株式会社 Tel:03-6809-0320 www.elaice.jp sales@elaice.jp

アイファン シェル
iFan Shell

Compact Powerful Rechargeable Fan with Strap

取扱説明書

アイファンシェルLをお買い上げ頂き誠にありがとうございます。
 ご使用の前に必ずこの説明書をお読みください。この説明書は保証書も兼ねていますので、お読みになった後も大切に保管してください。



保証書付き

※ 製品の仕様は、改良のため予告なく変更することがあります。

※廃棄の際は各自自治体の指示に従ってください。

この製品にはリチウムイオン電池を使用しています。不要になった電池は廃棄しないで、充電式電池リサイクル協力店をお持ちください。

△危険 製品を廃棄する時以外は絶対に分解しないでください。

製品の廃棄について

△注意 弊社までご連絡ください。

その他異常な状態が発生した場合は、直ちに使用を中止し、

- USBケーブル、microUSBケーブル、microUSBポート、USBポートにゴミや異物が付着しないようご注意ください。発熱や発火の原因となります。
- 充電中に、充電用USBケーブルの上に物を置かないでください。
- 充電が完了したらすみやかに充電用ケーブルを本体から外し、放置をしないでください。
- 布状のものをかぶせないでください。ケーブルが故障、破損の原因となります。
- カードにひも状のものや髪の毛などを近づけないでください。
- 巻き込まれケーブルをするおそれがあります。
- 卓上ワンプとして使用する場合は、平らで安定した場所で使用してください。
- 風を長時間連続して身体に当てないでください。健康を害するおそれがあります。
- お手入れをする場合は、ハンコやシンナー、アルコールなどの揮発性有機溶剤が含まれているものは使用しないでください。変色や変形、故障の原因となります。

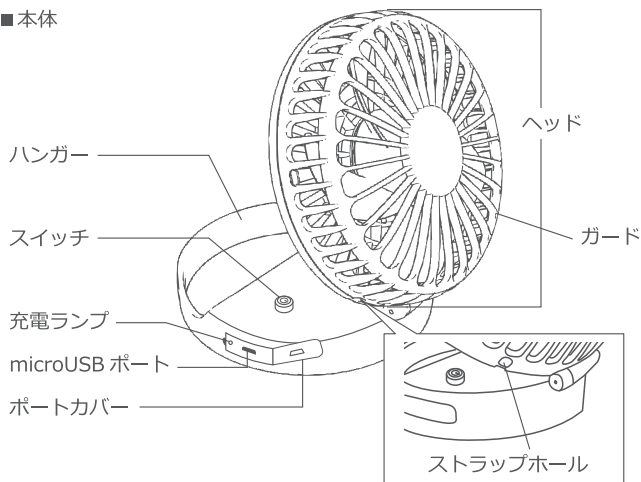
△注意 取り扱いを誤ると、傷害や財産・家財などの物的損害に結びつく内容

△注意 取り扱いを誤ると、死亡や重傷に結びつく可能性のある内容

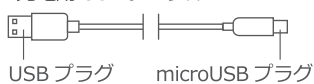
△安全上の注意 ※安全にお使いいただくために必ずお読みください。

各部名称

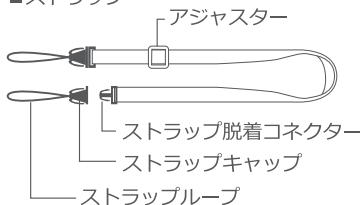
■本体



■充電用 USB ケーブル



■ストラップ



充電方法

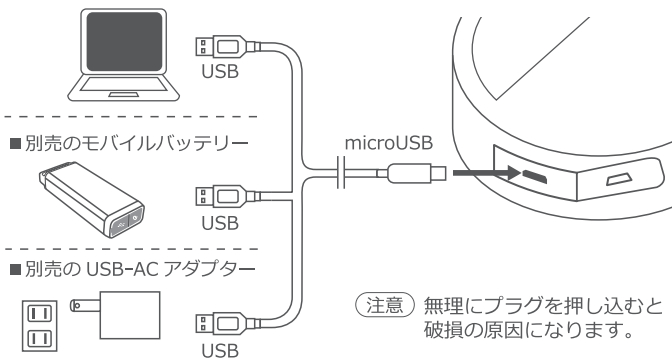
1. 充電用 USB ケーブルの USB プラグをパソコンや、モバイルバッテリーなどの USB ポート、予めコンセントへ差し込んだ別売の USB-AC アダプターへ接続します。

(注意) 付属のケーブル以外は絶対に使用しないでください。

2. 本体のポートカバーを開けて充電用 USB ケーブルの microUSB プラグを本体の microUSB ポートに差し込みます。

3. 充電中は充電ランプが赤く点灯し、充電が完了すると緑に変わります。

■パソコンなどの USB ポート



▲注意

- 充電が完了したら充電用 USB ケーブルを外してください。
- 充電状態を長く継続したり、充電をしながらファンを使用すると、充放電を繰り返し、バッテリーの寿命が短くなります。

リチウムイオン蓄電池 (バッテリー) について

- 充放電可能回数は約 300 回です。繰り返し充電すると満充電時に使用できる時間が少しずつ短くなります。
- 充電はバッテリーの容量をある程度消費してから行ってください。バッテリーが常にフル充電に近い状態で充電を繰り返すと、バッテリーの寿命が短くなります。
- バッテリーが空の状態でも長期間放置すると、バッテリーの寿命を縮めてしまいます。長期保管する場合は、1ヶ月に1度、50%程度の充電を行ってください。
- バッテリーの交換は出来ません。

メンテナンス方法

- スイッチが OFF になっていることを確認してください。充電中や給電中、使用中にメンテナンスはしないでください。
- 水で薄めた中性洗剤やせっけん水を布にふくませて表面の汚れを拭き取ってください。

※ ベンジンやシンナー、アルコールなどの揮発性有機溶剤が含まれているものは使用しないでください。変色や変形、故障の原因となります。

使用方法

初めて使用する場合は、必ずフル充電してから使用を開始してください。

■電源を入れる

スイッチを押すと、運転が開始されます。
スイッチを押すごとに風量を切り替えることができます。

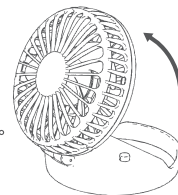
→ 弱 → 中 → 強 → OFF

電源 ON の状態でも、ヘッドを閉じると OFF になります。
また、ヘッドを起こすと電源 ON になります。

■卓上ファンとして使用する場合

ヘッドを起こし、お好みの角度に調整してご使用ください。

※ヘッドを起こさずに使用すると空気を取り込めず、風量を感じる事ができません。

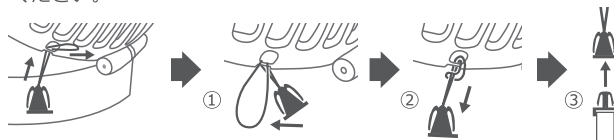


▲注意

- 必ず平らで安定した場所で使用してください。

■ストラップを使用する場合

- 付属ストラップからストラップキャップを外します。
ストラップループを本体のストラップホールへ通し、取り付けます。
左右2ヶ所とも取り付けができたなら、ストラップキャップをストラップ脱着コネクタにしっかりとはめて、引っ張っても取れない事を確認してください。



- ①ストラップループを本体のストラップホールへ通す。
- ②しっかりと固定する。
- ③ストラップキャップを本体のストラップ脱着コネクタへはめる。

2. ストラップを首から下げ、ヘッドをお好みの角度に調整してご使用ください。



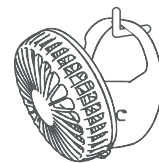
▲注意

- ガードにひも状のものや髪の毛、衣服などを巻き込まれないように注意してください。ケガや事故、破損の原因となります。
- 風を長時間連続して身体に当てないでください。健康を害するおそれがあります。

■吊り下げて使用する場合

本体ハンガー部分を市販の L 字フックなどに引っかけて使用することができます。
しっかりと固定されていることを確認してください。

落下などで生じた直接、間接の損害について弊社は其の責を負いかねます。



仕様

入力	: DC 5V 1000 mA (USB 充電式)
充電電池	: リチウムイオン蓄電池
充電時間	: 約 4 時間
連続使用時間	: 約 2.5 ~ 8.5 時間
外形寸法	: 約 100 × 50 × 103 mm
本体重量	: 約 145 g
材質	: ABS (本体) / PP (羽根) / ナイロン (ストラップ)
付属品	: 充電用 USB ケーブル、ストラップ
製造国	: 中国

※ 充電時間は接続機器の電源供給能力が低い場合に極端に長くなる可能性があります。

※ 使用時間は使用する風量の強さにより異なります。

※ 製品の仕様は、改良のため予告なく変更することがあります。