

**保証規定 保証書**

- 1 保証期間内に正常な状態で使用していて故障した場合には、本保証書記載内容に基づき無料修理致します。但し、消耗品及び付属品は除きます。
  - 2 保証期間内でも次のような場合は有料修理となります。
    - ①保証書をご提示されない場合
    - ②保証書の所定事項の未記入、文字を書き換えられたもの、販売店の表示/印がない場合。または購入日が特定できない場合
    - ③本保証書と製品、製品貼付けラベル等の内容が一致しない場合
    - ④お買い上げ後の輸送、移動、落下等による故障および損傷
    - ⑤火災、地震、水害、公害、その他の天変地異による故障及び損傷
    - ⑥誤った使用、指定以外の電源、不当な修理や改造、解体による故障及び損傷
    - ⑦一般家庭での使用以外（業務での使用等）による故障及び損傷
  - 3 修理はお買い上げ頂いたお店へ保証書をご提示の上ご依頼ください。
  - 4 送付による修理依頼の場合、お客様にて往復送料のご負担となります。
  - 5 本保証書は再発行致しませんので、紛失しないよう大切に保管してください。
  - 6 本保証は日本国内においてのみ有効です。
- ※通信販売等でご購入の場合など、販売店印の無い場合は、お買い上げ票などのご購入日が明確なものを一緒に保管しておき、修理のご依頼の際に保証書に添付してください。

商品名：イーカイロ プラス  
 保証期間：購入日より6ヶ月間  
 氏名：  
 住所：〒  
 お電話：  
 ご購入日： 年 月 日  
 販売店名・取扱いい店名/印

この保証書は無効です。

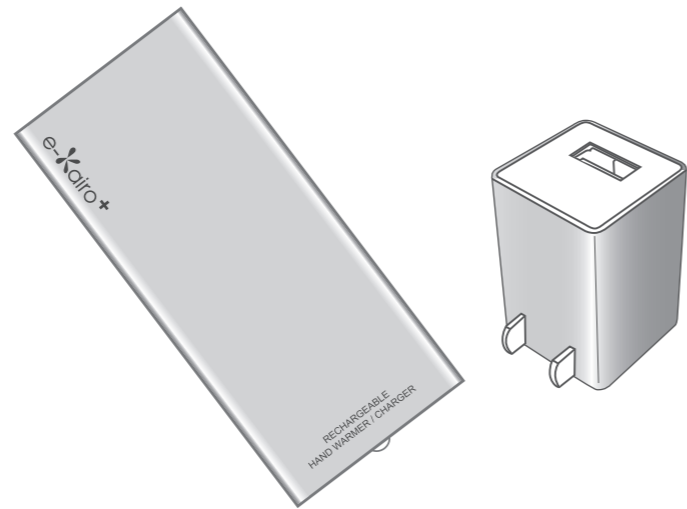
エレス株式会社（総発売元）  
 〒150-0021 東京都渋谷区恵比寿西 1-16-6  
 Tel: 03-6809-0320 Fax: 03-5728-3040 www.elaice.jp sales@elaice.jp

Made In China  
J1107v01



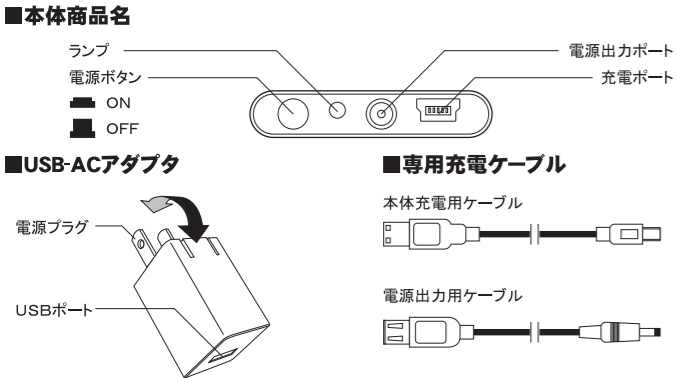
**取扱説明書**

この度は本製品をお買い上げ頂き誠にありがとうございます。  
 この商品を安全に正しくお使い頂く為に、ご使用前に必ずこの説明書を読み、よく理解してください。  
 また、この説明書は保証書も兼ねていますので、大切に保管してください。



付属品  
 USB-AC アダプタ  
 本体ケース ×1  
 本体充電用ケーブル  
 電源出力用ケーブル

**各部名称**



**イーカイロプラスへの充電方法**

**■パソコン等のUSBポートからイーカイロ プラスに充電する時**

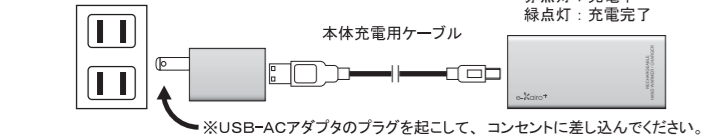
電力供給側パソコン等を起動し、付属の本体充電用ケーブルでUSBポートと本体の充電ポートを接続します。ランプが赤点灯し充電を開始します。ランプが緑になると充電完了です。ケーブルを取り外してください。  
 ※充電中は、電源を入れても作動（発熱）しません。  
 ※充電時間は接続機器の電力供給能力により変動します。パソコンで充電する場合、省電力状態やUSBに多くの機器を接続していると、供給電力が下がり充電時間が長くなります。また、パソコンの電源が入っていない状態やスタンバイ状態では充電できません。

- 充電状態のランプ表示  
赤点灯：充電中  
緑点灯：充電完了

**■USB-ACアダプタで家庭用コンセントからイーカイロ プラスに充電する時**

家庭用コンセントにUSB-AC アダプタをしっかりと差し込み、付属の本体充電用ケーブルでUSBポートと、本体の充電ポートを接続します。ランプが赤点灯し充電を開始します。ランプが緑になると充電完了です。ケーブルを取り外してください。  
 ※充電中は、電源を入れても作動（発熱）しません。

- 充電状態のランプ表示  
赤点灯：充電中  
緑点灯：充電完了



**安全上のご注意 ※下記注意事項をよく読み、必ず守ってください。**

**警告・注意**

- 本製品の使用により肌に異常が生じた場合は、直ちに使用を中止し医師にご相談ください。
- 糖尿病など、血行に障害がある方は使用しないでください。
- 乳幼児に使用したり、手の届くところに放置しないでください。
- 火の中や水の中に投入しないでください。
- 濡れた手で電源プラグ、コード、本体、USB-AC アダプタに触れないでください。
- カイロとして身体を温める、もしくはバッテリーチャージャー以外の目的では使用しないでください。
- 廃棄目的以外で、本体を分解・改造しないでください。
- 直射日光の当たる場所、水気の近く、ホコリが多い、高温、高湿の場所での使用・保管はしないでください。
- USB 機器専用の出力ポート以外に差し込まないでください。
- メモリ機能は付いていません。パソコン等が自動認識した場合は、キャンセルしてください。
- 本製品の使用によるパソコン等への破損・故障、データの損失、その他の被害については、弊社はいかなる責任をも負いかねますのであらかじめご了承ください。
- 煙が出ている、異臭や音が生ずるといった異常が発生した場合、直ちに使用をやめて弊社までご連絡ください。
- USB-AC アダプタをAC100V～240V以外の電圧で使用しないでください。故障や火災の原因となります。
- 電源をタコ足配線することはおやめください。火災の原因となります。
- プラグは、コンセントの奥までしっかりと差し込んで使用してください。
- 差し込みが不十分だと、接触不良等により、火災や感電の原因となります。
- 長時間 USB-AC アダプタを使用しない時はコンセントから抜いて保管してください。
- USB-AC アダプタで充電を行う時、アダプタが高温になることがあります。やけどに注意してください。
- USB-AC アダプタで各機器を充電する時、必ず最初にコンセントプラグにUSB-AC アダプタを接続してから、USBポートにUSBプラグを接続してください。
- 充電が完了した時も必ず最初にUSB-AC アダプタからUSBプラグを外して、最後にコンセントからUSB-ACアダプタを外してください。充電される機器が故障、破損する可能性があります。
- ケーブルを無理に引っ張ったり、曲げたりしないでください。またケーブルの抜き差しの際は必ずプラグ部分を持って行ってください。

**低温やけど防止のために**

- 本製品は本体ケースに入れる等して、直接肌に触れない様にして使用してください。
- 薄い衣服の場合は特に注意してください。
- 30分に1回程度、肌の状態に異常がないか確認してください。
- 肌の弱い方、子供や身体の不自由な方は特にご注意ください。
- 熱過ぎると感じたらすぐに使用を中止してください。
- 就寝時は使用しないでください。
- コタツ、ストーブ等の暖房器具の近くでは使用しないでください。

**充電・充電電池についての注意**

- 充電時間は接続機器の電力供給能力により変動します。パソコンで充電する場合、省電力状態やUSBに多くの機器を接続していると、供給電力が下がり充電時間が長くなります。また、パソコンの電源が入っていない状態やスタンバイ状態では充電できません。
- 充電可能回数を過ぎると使用時間が短くなり、充電ができなくなります。
- 充電は充電完了まで行い、その後はケーブルを外してください。
- 充電状態を長く継続すると、電池の寿命が短くなります。
- 使用しない時は、ケーブルを外して保管してください。
- 長期間使用しないと、電池が劣化する可能性があります。
- 長期間使用せずに保管する時はバッテリーが0の状態から40分～50分程充電して保管をしてください。満充電、またはバッテリーが0の状態では保管すると電池が著しく劣化します。
- 充電電池は交換できません。電池が劣化して充電ができない場合は、新しい製品をご購入ください。

**使用方法**

**■カイロとして使用する時**



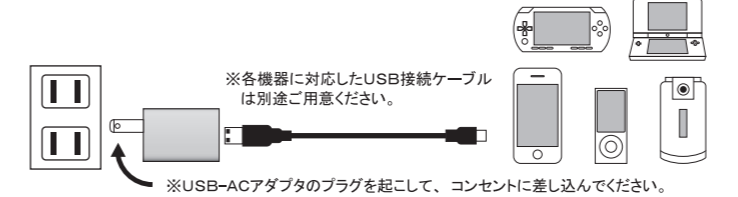
電源ボタンを押して電源をONにすると、ランプが緑に点灯して本体が加熱されます。  
 ※ランプは内蔵ヒーターと同期していますので、本体が約40℃になるとヒーターが切れてランプが消灯し、温度が下がるとヒーターと共に再び点灯します。(使用中は点灯と消灯を繰り返します。)  
 再度電源ボタンを押すと電源がOFFになります。※電源ボタンが飛び出ていることを確認してください。  
 ランプが赤点灯するとバッテリー残量が少ない状態です。  
 ランプが消灯するとバッテリー残量は0です。

**△ 使用時間についての注意**

- 1 回の充電で使用できる時間は温度環境によって左右されます。
- 使用状況、外気温等により本体の放熱が著しい場合は、使用可能時間が極端に短くなる場合があります。
- 本体は本体ケースに入れれたり、服の中に保持する様にしてヒートロスを防ぐと、より長く使用できます。

**■USB-ACアダプタの使用法**

USB-ACアダプタはイーカイロ プラスの充電だけでなく、USB充電が可能な音楽プレイヤー、スマートフォン、デジタルカメラ、ゲーム機、携帯電話、PDAなどの充電にも使用できます。  
 USB-ACアダプタの電源プラグを起こし、日本国内のコンセントに接続します。USBポートに各機器の専用USBコードを接続して充電を行います。充電が完了したらUSBポートからUSBプラグを外し、コンセントからUSB-ACアダプタを取り外してください。



**△ USB-AC アダプタを使用して充電を行う時の注意**

機器に充電する時は、必ず最初にUSB-ACアダプタを家庭用コンセントプラグに接続してから、USBポートにUSBプラグを接続してください。充電が完了した後も必ず最初にUSBプラグを外してから、USB-ACアダプタをコンセントから外してください。また、充電中は高温になることがあります。やけどに注意してください。

**お手入れのしかた**

お手入れは乾いた布で行ってください。  
 洗剤を使用したり、濡れた布等で拭くと水分が内部に入り、故障の原因となります。  
 また、アルコール類やシンナー等の薬剤は、プラスチック部の変形・変色の原因となりますので、絶対に使用しないでください。

**製品の破棄について（電池の取り外し方法）**

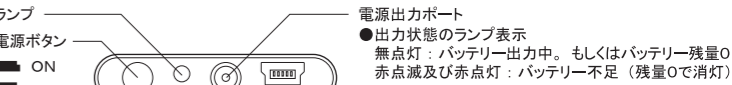
△危険	製品を破棄する時以外は絶対に分解しないでください。
①注意	電池の交換はできません。
♻️Li-ion	リサイクル可能なリチウムイオン電池を使用しています。分別破棄をお願いします。



**仕様**

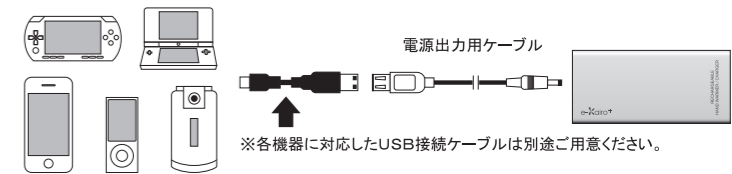
イーカイロプラス本体	
サイズ/重量	91 × 41 × 9 (mm) / 約50g(本体のみ)
電源	USB DC5V 1000mA Max. (充電式)
出力電圧	DC5V 500mA Max.
充電電池	リチウムイオン電池(充電可能回数: 約500回)
材質	ABS、アルミ
イーカイロプラスへの充電時間	
約100分 5V 1000mA	※付属USB-ACアダプタ使用時
約120分 5V 500mA	※PC等のUSBポート電源時
※充電時間は接続機器の電源供給能力が低い場合、極端に長くなる事があります。	
カイロ使用時の時間	
約120～180分(本体ケースもしくは衣服内装着時にカイロとして使用した場合の目安)	
※使用時間は使用環境(使用方法・外気温等)により極端に短くなる場合があります。	
カイロ使用時の温度	
約40℃(本体表面温度)	
バッテリーチャージャーとして使用時の出力時間	
約60分(満充電でDC5V 500mA出力した場合の目安)	
※機器によっては充電できない場合があります。	
USB-ACアダプタ	付属品
サイズ	25 × 25 × 36 (mm)
重量	約26g(本体のみ)
定格入力	AC100V-240V 50/60Hz
定格出力	DC5V 1000mA Max.
USB-ACアダプタ 本体ケース ×1 本体充電用ケーブル ×1 電源出力用ケーブル ×1	

**■バッテリーチャージャーとして使用する時**



電源ボタンをOFFにした状態で作業を行ってください。  
 電源出力ポートとUSB充電可能な機器を付属の電源出力ケーブルで接続することで、バッテリーの充電を開始します。充電中の確認は、充電先の各機器の充電中表示にて確認してください。  
 ランプが赤点灯するとバッテリー残量が少なくなります。  
 赤点灯後にランプが消灯するとバッテリー残量は0です。  
 充電が完了したらケーブルを取り外してください。  
 ※バッテリー出力中は、イーカイロ プラスの電源を入れても作動（発熱）しません。

音楽プレイヤー、スマートフォン、デジタルカメラ、ゲーム機、携帯電話などUSB充電可能な機器に充電できます。  
 ※機器によって一部充電できないものもあります。



**△ バッテリー出力時間について**

出力時間は約1時間(満充電でDC5V/500mA出力した場合の目安)ですが温度環境によって左右されます。使用状況、外気温等により出力時間が極端に短くなる場合があります。また使用回数や充電・出力回数によっても左右されます。

**故障かな?と思ったら**

現象	原因	対処方法
電源ボタンを押しても温かくならない。	電池残量がない。 充電中。	充電する。 充電後にケーブルを外してから使用してください。
使用可能時間が短い。	電源出力ポートに電源出力ケーブルが接続されている 充電時間が短い。	電源出力用ケーブルを外して使用してください。 電池をフル充電する。(自動終了するまで充電してください。)
充電時間が長い。	使用時の外気温度または本体への接触部分の温度が低い。 充電電池が劣化した可能性があります。	本体を本体ケースや布等で包み無駄な放熱を防いでください。 製品を新たにご購入ください。
充電できない。(赤点灯しない)	充電する場所の温度が低すぎるか、高すぎる。 使用するPC、USBポートの使用状況等により供給できる電力が低い。 充電電池が劣化した可能性があります。	0～40℃の場所で充電してください。 USB電力が強い機器で充電する。他のUSB機器を同時に接続しない。家庭用コンセントからUSB-ACアダプタで充電する。 製品を新たにご購入ください。
	PCの電源が入っていない。またはスタンバイモードになっている。	PCの電源を入れてスタンバイモードを解除する。
	使用するPC、USBポートの使用状況等により電力が低い。	USB電力が強い機器で充電する。他のUSB機器を同時に接続しない。家庭用コンセントからUSB-ACアダプタで充電する。
	USBコネクタの差し込みが不十分。	コネクタをしっかりと接続する。
	USBポートの接続等の不具合。	各機器メーカーに確認してください。
	USB-ACアダプタの電源プラグ差し込みが不十分。	電源プラグをしっかりとコンセントに差し込んでください。
	USB-ACアダプタの故障。	PC等のUSBポートから充電を行ってください。
	充電可能回数を超え、電池の寿命。	電池・製品寿命です。製品を新たにご購入ください。

上記内容で問題が解決しない場合、ご購入先へお問い合わせください。  
 その他のお問い合わせ：エレス株式会社 TEL: 03-6809-0320