

## 保証規定

- 保証期間内に取扱説明書に記載された通りの使用方法で故障した場合には、本保証書に記載された内容及び条件に基づき無料修理いたします。但し、消耗品は除きます。
  - 本体を落として破損した場合は保証規定の対象外となります。
  - 保証期間内でも次のような場合は有料修理となります。
    - 本保証書の紛失、あるいは提示がないとき。
    - 本保証書の所定事項への未記入、改ざんが認められるとき。
    - 販売店による、販売店の表示、印、購入年月日の記入がないとき。
    - お買い上げ後の運送、移動、落下などによる故障や損傷のとき。
    - 火災、地震、水害、公害、その他の天変地異による故障や損傷のとき。
    - 改造、使用方法、使用者の責任に帰すと認められる故障や損傷のとき。
    - 注意事項を遵守しなかった原因による故障や損傷のとき。
    - PSE認証を受けていない製品を本体の電源として使用したとき。
  - 修理依頼の場合は、お買い上げの販売店、取扱店へ保証書を添えてご持参ください。
  - 送付による修理依頼の場合、お客様にて往復送料のご負担となります。
  - 本保証書の再発行は致しません。紛失しないように大切に保管してください。
  - 本保証は日本国内においてのみ有効です。
- ※通信販売などでのご購入で販売店印がない場合は、お買上票などご購入日が明確に判るものを一緒に保管し、修理のご依頼の際に保証書に添付してください。

## 保証書

商品名 : iCool Porta アイクール ポルタ (IC-PT21)

ご購入日 : 年 月 日

お名前 :

ご住所 :

お電話 : Eメール :

販売店名・取扱店名/印

この保証書は無効です。

保証期間  
ご購入日より  
6ヶ月

TU01V02

輸入販売元

**ELAICE**

〒150-0021 東京都渋谷区恵比寿西 1-16-6

エレス株式会社 Tel:03-6809-0320 www.elaice.jp support@elaice.jp

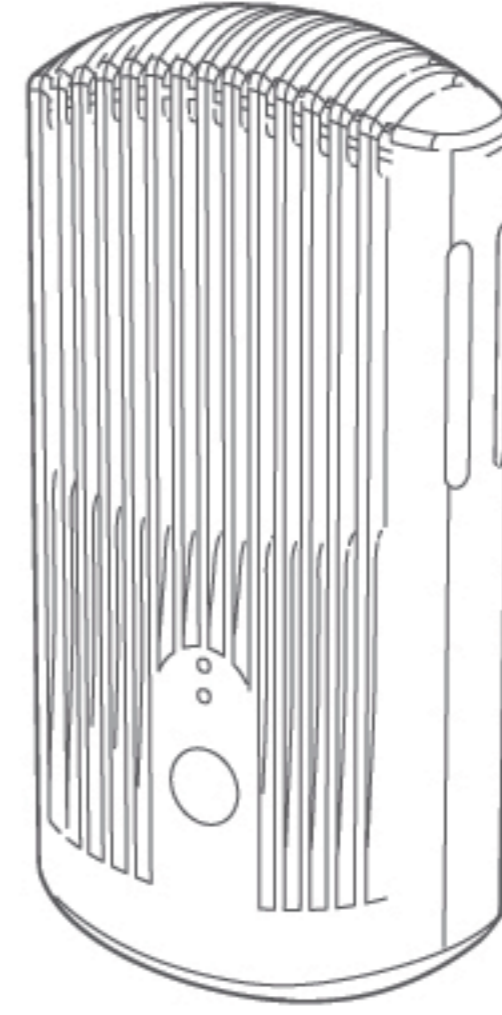
アイクール ポルタ

# iCool Porta

Compact Powerful Cooler

## 取扱説明書

アイクール ポルタをお買い上げ頂き誠にありがとうございます。ご使用前に必ずこの説明書をお読みください。この説明書は保証書も兼ねていますので、お読みになった後も大切に保管してください。※製品の仕様は、改良のため予告なく変更することがあります。



保証書付



本体を落とさないでください。本体を落として破損した場合は使用しないでください。製品にヒビが入ったり、割れたりしてケガをするおそれがあります。また、落として破損した場合は保証規定の対象外となります。

## ⚠️ 安全上の注意 ※安全にお使いいただくために必ずお読みください。



異常な発熱、発煙、異臭や異音などの異常が発生した場合は直ちに使用を中止し、弊社までご連絡ください。



取り扱いを誤ると、死亡や重傷に結びつく可能性がある内容

- 万一、異常な発熱、煙が出る、異臭や異音など異常に気が付いた場合は、直ちに使用を中止し、電源を切って、充電中の場合は充電用 USB ケーブルを外してください。異常な状態のまま使用すると、火災・感電の原因となります。
- 次のような方は使用しないでください。  
金属アレルギーの方、飲酒された方、肌の弱い方、糖尿病などの血行に障害のある方、皮膚知覚障害の方、アレルギー体質の方、身体の不自由な方、意思表示のできない方、幼児やお子様は使用しないでください。  
使用中に異常が現れたり、感じたときはすぐに使用を中止してください。  
※冷却プレートにアルミを使用しています。
- 本製品を使用したまま眠らないでください。事故やケガの原因となります。
- お客様自身による修理・改造はしないでください。  
火災・感電の原因となります。内部の点検・調整・修理は販売店または弊社にご依頼ください。
- 落としたり、強い衝撃や振動を与えたりしないでください。  
故障や破損の原因となります。故障や破損、異常を感じた際はすぐに使用を中止してください。
- 故障や破損した状態で使用しないでください。思わぬ事故の原因となります。
- USB-ACアダプタ及びモバイルバッテリーは必ず PSE 認証を受けているものを使用してください。市販品には粗悪な製品もありますので注意してください。PSE 認証を受けていない製品を使用した場合、保証規定の対象外となります。
- 吸気口や排気口のすき間に髪の毛やピン、針金などの異物を入れないでください。万一、異物が内部に入った場合は、電源を切り使用を中止してください。そのまま使用すると感電やケガ、動作異常の原因となります。
- 充電用 USB ケーブルを抜き差しするときは、必ずプラグの先端部分を持って抜き差ししてください。また、ケーブルを加工したり、無理に曲げたり、ねじったり、引っ張ったりしないでください。ケガや事故、故障の原因となります。
- 本体を水につけたり、水を掛けたりしないでください。また、濡れた手で触らないでください。感電や故障、破損の原因となります。
- 子供だけで使用させないでください。感電やケガ、思わぬ事故の原因となります。

- 次のような場所での使用や保管はしないでください。  
火災や感電などの原因となります。
  - ストーブなどの暖房機器や火気の近く
  - 直射日光の強い場所、炎天下の車内など高温になる場所
  - 有機溶剤（シンナー、塗料など）、ガスを使用している近く
  - 加湿器や、洗濯機の近く、風呂場、台所などの水場や高温になる場所
  - 乳幼児やペットの手が届くところ



取り扱いを誤ると、傷害や家屋・家財などの物的損害に結びつく可能性がある内容

- USB プラグ、Type-C プラグ、Type-C ポート、USB ポートにゴミやホコリ、金属片などが付着しないようにしてください。発熱や発火の原因となります。
- 充電中に、充電用 USB ケーブルの上に物を置くなどしないでください。火災や故障、破損の原因となります。
- 充電が完了したら充電用 USB ケーブルを本体から外してください。充電用 USB ケーブルを本体に差した状態で放置しないでください。
- 使用中は吸気口や排気口をふさがないでください。冷却能力の低下や故障の原因となります。
- 長時間連続して身体に当てないでください。健康を害するおそれがあります。
- お手入れをする場合は、ベンジンやシンナー、アルコールなどの揮発性有機溶剤が含まれているものは使用しないでください。変色や変形、故障の原因となります。

## 製品の廃棄について



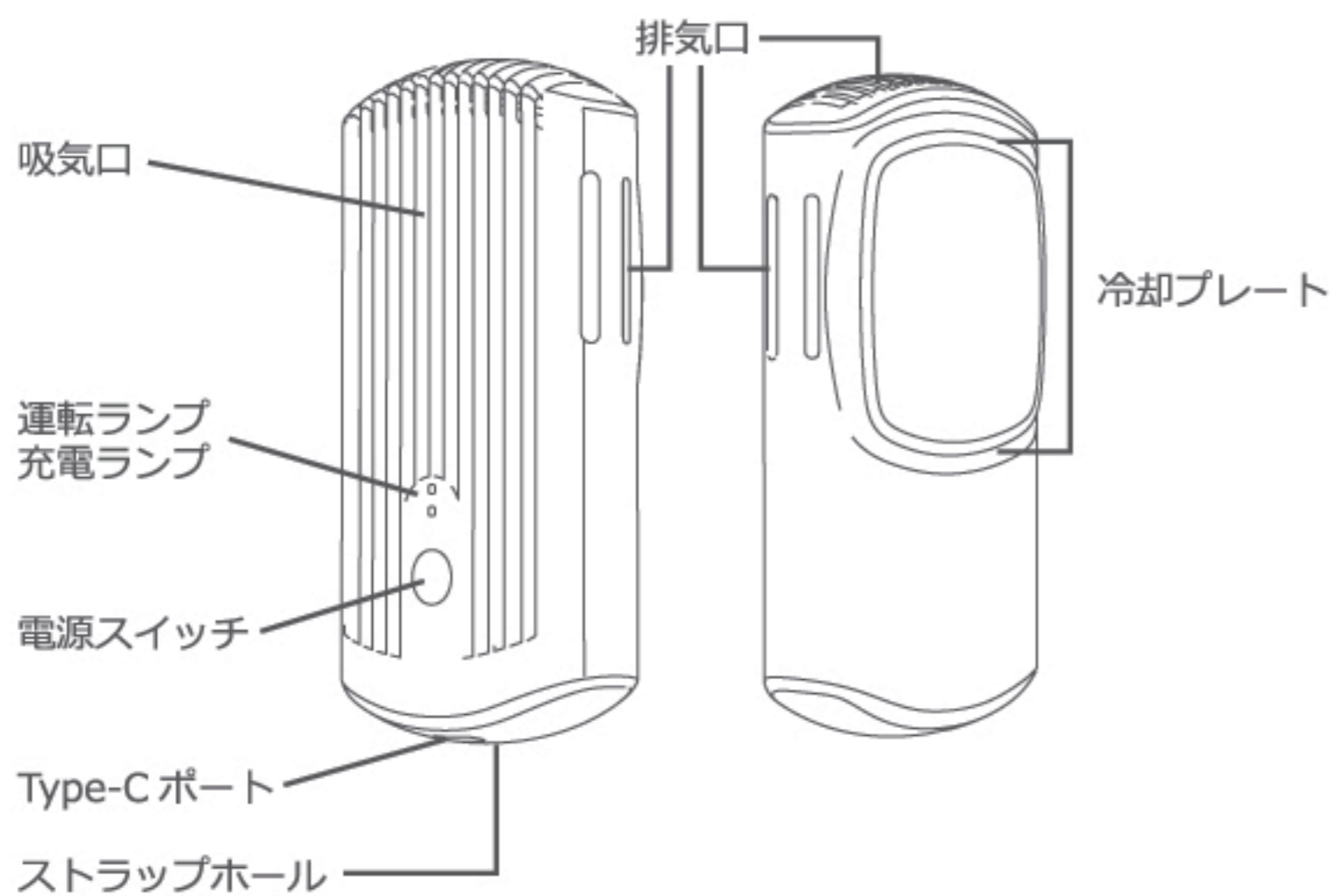
危険 製品を廃棄するとき以外は絶対に分解しないでください。



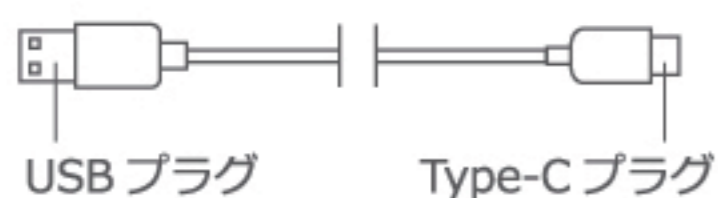
この製品にはリチウムイオン蓄電池を使用しています。不要になった電池は廃棄しないで、リサイクルにご協力ください。詳しくは弊社 HP(www.elaice.jp)にてご確認ください。

## 各部名称

### ■本体（抗菌加工）



### ■充電用 USB ケーブル



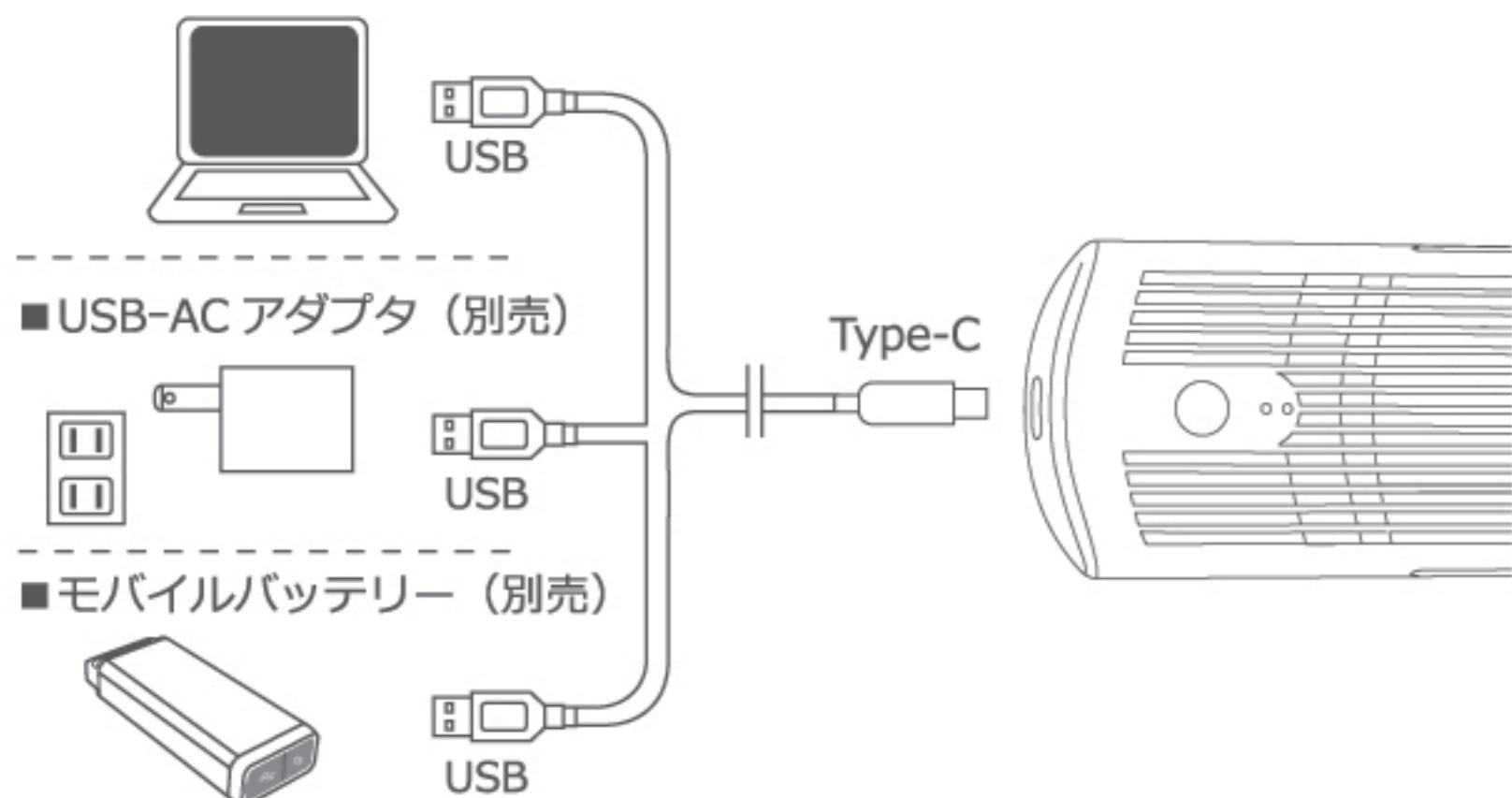
### ■ハンドストラップ



## 充電方法

1. 充電用 USB ケーブルの USB プラグをパソコン等の USB ポートや予めコンセントへ差し込んだ別売の USB-AC アダプタやモバイルバッテリーの USB 出力ポートへ接続します。
2. 充電用 USB ケーブルの Type-C プラグを Type-C ポートに差し込みます。
3. 充電中は充電ランプが赤く点滅し、充電が完了すると点灯に変わります。

### ■パソコンなどの USB ポート



### ■USB-AC アダプタ（別売）

### ■モバイルバッテリー（別売）

### ▲注意

- ・専用の USB-AC アダプタは販売しておりませんので、市販品（出力5V 1.5A 以上推奨）をお買い求めください。
- ・USB-AC アダプタ及びモバイルバッテリーは必ず PSE 認証を受けているものを使用してください。市販品には粗悪な製品もありますので注意してください。PSE 認証を受けていない製品を使用した場合、保証規定の対象外となります。
- ・付属の充電用 USB ケーブル以外は絶対に使用しないでください。
- ・無理にプラグを押し込まないでください。故障の原因になります。
- ・充電が完了したら充電用 USB ケーブルを外してください。
- ・充電状態を長く継続しないでください。充電をしながら使用しないでください。充放電を繰り返し、バッテリーの寿命が短くなる原因となります。

### — リチウムイオン蓄電池（バッテリー）について —

- 充放電可能回数は約 500 回です。充放電の繰り返しにより満充電時に使用できる時間が少しずつ短くなります。
- 充電はバッテリーの容量をある程度消費してから行ってください。バッテリーが常にフル充電に近い状態で充電を繰り返すと、バッテリーの寿命が短くなります。
- バッテリーが空の状態でも長期間放置すると、バッテリーの寿命を縮めてしまいます。最低でも 1 ヶ月に 1 度、1 時間程度 の充電を行ってください。
- バッテリーの交換は出来ません。

## 使用方法

初めて使用する場合は必ずフル充電してください。

- ・電源スイッチを長押しすると、運転ランプが白く点灯し運転が開始されます。
- ・電源スイッチを 1 回押すごとに冷却モードを切り替えることができます。

→ 急速モード（運転ランプ 2 つ点灯）→ 通常モード（1 つ点灯）

- ・運転中、電源スイッチを長押しすると電源を OFF にすることができます。
  - ・充電残量が少なくなると運転ランプが白く点滅します。
- ※ 運転停止後、冷却プレートが暖かくなりますが故障ではありません。

### ■手のひらにあてて使う

図のように冷却プレートを手のひらにあてて使用してください。

### ■首すじにあてて使う

図のように冷却プレートを首すじにあてて使用してください。



### ▲注意

- ・長時間の連続使用はお控えください。
- ・充電しながらご使用いただけません。
- ・冷却プレートを一か所にあてる時間は 15~20 分程度にしてください。ただし、体に異変を感じたらすぐに使用を中止してください。
- ・40℃を超える高温環境下では使用しないでください。火災や発火の原因になります。
- ・使用中は吸気口や排気口をふさがないでください。冷却能力の低下や故障の原因になります。

## メンテナンス方法

1. 電源が OFF になっていることを確認してください。充電中や使用中にメンテナンスはしないでください。
2. 水で薄めた中性洗剤やせっけん水を布にふくませて表面の汚れを拭き取ってください。
3. 吸気口や排気口に付着したホコリは掃除機やエアダスターなどで取り除いてください。

### ▲注意

- ・ベンジンやシンナー、アルコールなどの揮発性有機溶剤が含まれているものは使用しないでください。変色や変形、故障の原因となります。

## 仕様

型番	: IC-PT21
入力	: DC 5V 1500 mA (USB 充電式)
充電電池	: リチウムイオン蓄電池 3.7V 2000mAh 7.4Wh
充電時間	: 約 2.5 時間
連続使用時間	: 約 1 時間 (オートオフタイマー付き)
冷却モード	: 2 段階
外形寸法	: 約 55 × 25 × 110 mm
本体重量	: 約 110 g
材質	: ABS (抗菌加工)、アルミ
付属品	: 充電用 USB ケーブル、ハンドストラップ
製造国	: 中国

※ 充電時間は接続機器の電源供給能力が低い場合に極端に長くなる可能性があります。

※ 使用時間は使用する環境により異なります。

※ 製品の仕様は、改良のため予告なく変更することがあります。

※ 抗菌効果は永続的ではありません。また全ての菌に対して効果があるわけではありません。