

保証規定

- 保証期間内に取扱説明書に記載された通りの使用方法で故障した場合には、本保証書に記載された内容及び条件に基づき無料修理いたします。但し、消耗品は除きます。
- 本体を落として破損した場合は保証規定の対象外となります。
- 保証期間内でも次のような場合は有料修理となります。
 - 本保証書の紛失、あるいは提示がないとき。
 - 本保証書の所定事項への未記入、改ざんが認められるとき。
 - 販売店による、販売店の表示、印、購入年月日の記入がないとき。
 - お買い上げ後の運送、移動、落下などによる故障や損傷のとき。
 - 火災、地震、水害、公害、その他の天変地異による故障や損傷のとき。
 - 改造、使用方法、使用者の責任に帰すと認められる故障や損傷のとき。
 - 注意事項を遵守しなかった原因による故障や損傷のとき。
 - PSE認証を受けていない製品を本体の電源として使用したとき。
- 修理依頼の場合は、お買い上げの販売店、取扱店へ保証書を添えてご持参ください。
- 送付による修理依頼の場合、お客様にて往復送料のご負担となります。
- 本保証書の再発行は致しません。紛失しないように大切に保管してください。
- 本保証は日本国内においてのみ有効です。

※通信販売などのご購入で販売店印がない場合は、お買上票などご購入日が明確に判るものを一緒に保管し、修理のご依頼の際に保証書に添付してください。

保証書

商品名： iFan Xtream アイファンエクストリーム (IF-XT22)

ご購入日： 年 月 日

お名前：

ご住所：

お電話： Eメール：

販売店名・取扱店名/印

この保証書は無効です。

保証期間
ご購入日より
1年

TV03V01

輸入販売元

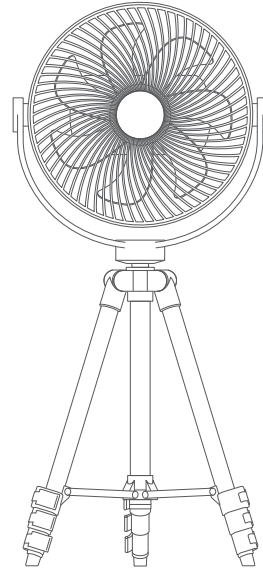
ELaICE エレス株式会社 〒150-0021東京都渋谷区恵比寿西 1-16-6
www.eLaice.jp Tel: 03-6809-0320 Mail: support@elaice.jp

iFan XTREAM

3way Rechargeable Powerful Fan

取扱説明書

アイファンエクストリームをお買い上げ頂き誠にありがとうございます。ご使用前に必ずこの説明書をお読みください。この説明書は保証書も兼ねていますので、お読みになった後も大切に保管してください。※仕様及びデザインは、改良のため予告なく変更される場合があります。



保証書付



本体を落とさないでください。本体を落とし、破損した場合は使用しないでください。本体にヒビが入ったり、割れたりしてケガをするおそれがあり大変危険です。また、落として破損した場合は保証規定の対象外となります。

⚠️安全上の注意 ※安全にお使いいただくために必ずお読みください。



異常な発熱、煙が出ている、異臭や異音がするなどの異常が発生した場合は直ちに使用を中止し、弊社までご連絡ください。



取り扱いを誤ると、死亡や重傷に結びつく可能性がある内容

- 万一、異常な発熱、煙が出る、異臭や異音など異常に気が付いた場合は、直ちに使用を中止し、電源を切って、充電中の場合は充電用USBケーブルを外し、すぐに弊社までご連絡ください。異常な状態のまま使用すると、火災・感電の原因となります。
- お客様自身による修理・改造はしないでください。火災・感電の原因となります。内部の点検・調整・修理は販売店または弊社にご依頼ください。
- 落としたり、強い衝撃や振動を与えたりしないでください。故障・破損の原因となります。故障や破損、異常を感じた際はすぐに使用を中止し、弊社までご連絡ください。
- USB-AC アダプタ及びモバイルバッテリーは必ず PSE 認証を受けているものを使用してください。市販品には粗悪な製品もありますので注意してください。PSE 認証を受けていない製品を使用した場合、思わぬ事故の原因となり大変危険です。また、保証規定の対象外となりますので注意してください。
- 本製品は防水仕様ではありません。本体を水につけたり、水を掛けたりしないでください。また、濡れた手で触らないでください。感電や故障、破損の原因となります。
- 子供だけで使用させないでください。感電やケガ、思わぬ事故の原因となります。
- 次のような場所での使用や保管はしないでください。火災や感電などの原因となります。
 - ストーブなどの暖房機器や火気の近く
 - 直射日光の強い場所、炎天下の車内など高温になる場所
 - 有機溶剤（シンナー、塗料など）、ガスを使用している近く
 - 加湿器や、洗濯機の近く、風呂場、台所などの水場や高温になる場所
 - 乳幼児やペットの近く



取り扱いを誤ると、軽傷を負う可能性や、家屋・家財などの物的損害に結びつく可能性がある内容

- USB プラグ、Type-C プラグ、Type-C ポート、USB ポートにゴミやホコリ、金属片などが付着しないようにしてください。発熱や発火の原因となります。
- 充電中に、充電用 USB ケーブルの上に物を置くなどしないでください。火災や故障、破損の原因となります。
- 充電用 USB ケーブルを抜き差しするときは、必ずプラグの先端部分を持って抜き差ししてください。また、ケーブルを加工したり、無理に曲げたり、ねじったり、引っ張ったりしないでください。ケガや事故、故障の原因となります。
- 変形、破損している充電用 USB ケーブルを使用しないでください。火災や故障、破損の原因となります。
- 高所や不安定な場所では使用しないでください。落下、転倒などにより、ケガや事故、故障の原因となります。
- 布状のものをかぶせないでください。ケガや故障、破損の原因となります。
- ガードのすき間に髪の毛やひも状のもの、衣服、指、針金などの異物を入れないでください。万一、異物が内部に入った場合は、電源を切り使用を中止してください。そのまま使用すると感電やケガ、動作異常の原因となります。
- 長時間連続して身体に当てないでください。健康を害するおそれがあります。
- お手入れをする場合は、ベンジンやシンナー、アルコールなどの揮発性有機溶剤が含まれているものは使用しないでください。変色や変形、故障の原因となります。

製品の廃棄について

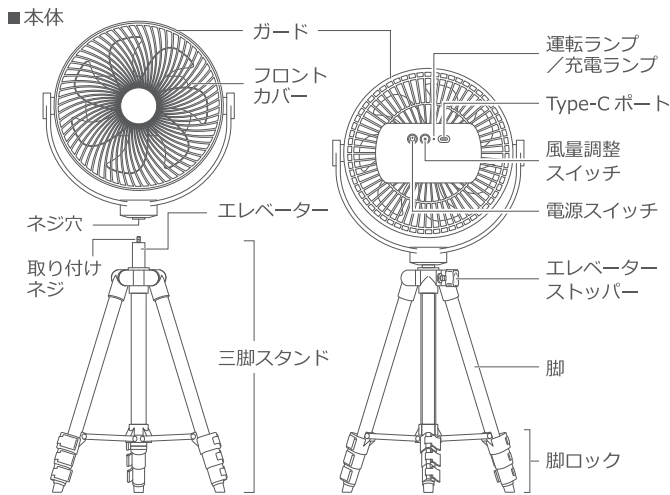


危険 製品を廃棄する時以外は絶対に分解しないでください。



この製品にはリチウムイオン蓄電池を使用しています。不要になった電池は廃棄しないで、リサイクルにご協力ください。詳しくは弊社 HP(www.eLaice.jp)にてご確認ください。

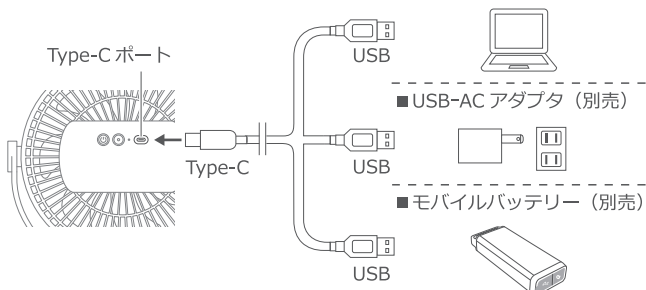
各部名称



充電方法

1. 充電用USBケーブルのUSBプラグをパソコン等のUSBポートや、予めコンセントへ差し込んだ別売のUSB-ACアダプターやモバイルバッテリーのUSB出力ポートへ接続します。
2. 充電用USBケーブルのType-CプラグをType-Cポートに差し込みます。
3. 充電中は充電ランプが赤く点滅し、充電が完了すると赤く点灯します。

■パソコンなどの USB ポート



△注意

- ・運転をしながらの充電はできません。充電する場合は、運転を停止してください。
- ・専用のUSB-ACアダプターやモバイルバッテリーは販売しておりませんので、市販品（出力5V2A以上）をお買い求めください。
- ・USB-ACアダプター及びモバイルバッテリーは必ずPSE認証を受けているものを使用してください。市販品には粗悪な製品もありますので注意してください。PSE認証を受けていない製品を使用した場合、思わぬ事故の原因となり大変危険です。また、保証規定の対象外となりますので注意してください。
- ・付属の充電用 USB ケーブル以外は絶対に使用しないでください。
- ・無理にプラグを押し込まないでください。故障の原因となります。
- ・充電が完了したら充電用 USB ケーブルを外してください。
- ・充電状態を長く継続しないでください。充放電を繰り返し、バッテリーの寿命が短くなる原因となります。

リチウムイオン蓄電池（バッテリー）について

- 充放電可能回数は約300回です。繰り返し充電すると満充電時に使用できる時間が少しずつ短くなります。
- 充電はバッテリーの容量をある程度消費してから行ってください。バッテリーが常にフル充電に近い状態で充電を繰り返すと、バッテリーの寿命が短くなります。
- バッテリーが空の状態でも長期間放置すると、バッテリーの寿命を縮めてしまいます。最低でも **3ヶ月に1度、3～4時間程度** の充電を行ってください。
- バッテリーの交換は出来ません。

使用方法

初めて使用する場合は、必ずフル充電してください。

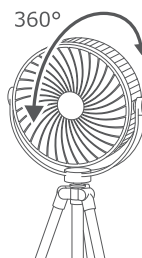
- ・電源スイッチを押すと、運転ランプが白く点灯し、電源がONになります。
- ・運転中、風量調整スイッチを1回押すごとに風量を切り替えることができます。
→ 弱 → 中 → 強 → 急
- ・運転中、電源スイッチを押すと電源がOFFになります。
- ・運転中、バッテリー残量が少なくなると運転ランプが白く点滅します。

△注意

- ・USB-ACアダプターやモバイルバッテリーなどの外部電源に接続して使用する場合は必ず出力 5V2A 以上のものを使用してください。
- ・5V2A 以下の出力の場合、正常に動作しなかったり、電源が過熱する場合がありますので**絶対**に使用しないでください。
- ・風量《急》での運転は外部電源に接続した状態では**使用できません**。
- ・風量《急》、《強》で運転中、強制的にブレードを止めると保護ロックが働き、電源スイッチを押しても動作しなくなります。一度充電を行うと保護ロックが解除され運転を再開できます。

■風向きを調整する

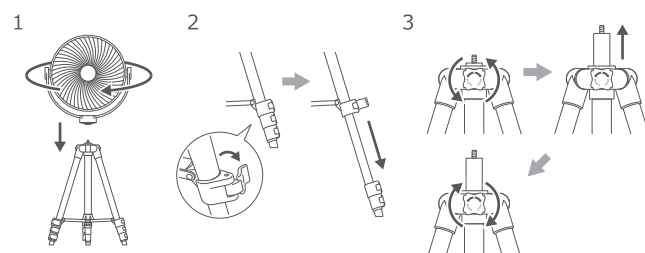
ヘッドの上下の角度を変えて風向きを調整することができます。



注意 無理に曲げたり、力を加えると破損の原因となります。

■三脚スタンドの使い方

1. 三脚スタンドの取り付けネジを本体のネジ穴に入れて時計回りに止まるまで回します。
2. 高さを調整する場合は、脚ロックを外して脚を伸ばし、伸ばしたら脚ロックを締めてください。脚は1～4段階まで伸ばすことができます。
3. 高さをさらに伸ばす場合は、エレベーターストッパーを反時計回りに回してゆるめてから、エレベーターを引き上げて好みの高さまで調整してから、エレベーターストッパーを時計回りに回してしっかりと締めてください。

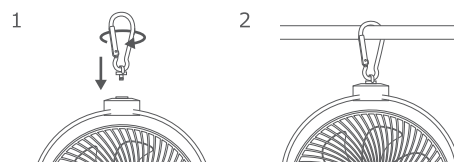


△注意

- ・三脚スタンドを使用する場合は、必ず平らで安定した場所でご使用ください。
- ・三脚スタンドを取り付けた状態で本体を上から押ししたり寄りかかったりしないでください。破損や事故の原因となります。
- ・三脚スタンドの脚を伸ばす際、脚を無理に引っ張ったりしないでください。破損の原因となります。

■カラビナの使い方

1. カラビナの取り付けネジを本体のネジ穴に入れて時計回りに止まるまで回します。
2. カラビナのゲート内側に折り込んで、ポールやロープなどに引っかけてください。必ず本体の重量に耐えられるか確認して確実に取り付けてください。



△注意

- ・カラビナを取り付けた後に無理に引っ張ったり強い負荷をかけたりしないでください。破損の原因となります。
- ・カラビナを使用したことによる落下などで生じた直接、間接の損害について、弊社はその責を負いかねます。

メンテナンス方法

1. 電源がOFFになっていることを確認してください。充電中や使用中にメンテナンスはしないでください。
2. 水で薄めた中性洗剤やせっけん水を布にふくませて表面の汚れを拭き取ってください。
3. ブレードを掃除する場合はフロントカバーを反時計回りに約1cm回して手前に引いて外してください。水を含ませて固く絞った布などでブレードについたホコリや汚れを拭き取ってください。掃除が終わったらフロントカバーを逆の手順で戻してください。

△注意

- ・ベンジンやシンナー、アルコールなどの揮発性有機溶剤が含まれているものは使用しないでください。変色や変形、故障の原因となります。
- ・本体を水につけたり、水を掛けたりしないでください。また、濡れた手で触らないでください。感電や故障、破損の原因となります。
- ・ガードを外した状態でも電源が入ります。電源スイッチに触れないよう注意してください。ケガや事故の原因となります。

仕様

型番	: IF-XT22
入力	: DC 5V 2000mA (USB 充電式)
充電電池	: リチウムイオン蓄電池 3.7V 10000mAh 37Wh
充電時間	: 約 7～8 時間 ※1
連続使用時間	: 約 3.5～37 時間 ※2
外形寸法 (三脚スタンド使用時)	: 幅約 240～530 × 奥行約 80～500 × 高さ約 530～1210 mm
外形寸法 (本体)	: 幅約 240 × 奥行約 80 × 高さ約 245 mm
本体重量	: 約 700g
材質	: ABS (本体)、アルミ (三脚スタンド)
付属品	: 充電用 USB ケーブル、三脚スタンド、三脚スタンド用バッグ、カラビナ
製造国	: 中国

- ※1 充電時間は接続機器の電源供給能力が低い場合に極端に長くなる可能性があります。
- ※2 使用時間は使用する風量の強さにより異なります。