

保証規定

- 保証期間内に取扱説明書に記載された通りの使用方法で故障した場合には、本保証書に記載された内容及び条件に基づき無料修理いたします。但し、消耗品は除きます。
- 本体を落として破損した場合は保証規定の対象外となります。
- 保証期間内でも次のような場合は有料修理となります。
 - 本保証書の紛失、あるいは提示がないとき。
 - 本保証書の所定事項への未記入、改ざんが認められるとき。
 - 販売店による、販売店の表示、印、購入年月日の記入がないとき。
 - お買い上げ後の運送、移動、落下などによる故障や損傷のとき。
 - 火災、地震、水害、公害、その他の天変地異による故障や損傷のとき。
 - 改造、使用方法、使用者の責任に帰すと認められる故障や損傷のとき。
 - 注意事項を遵守しなかった原因による故障や損傷のとき。
 - PSE認証を受けていない製品を本体の電源として使用したとき。
- 修理依頼の場合は、お買い上げの販売店、取扱店へ保証書を添えてご持参ください。
- 送付による修理依頼の場合、お客様にて往復送料のご負担となります。
- 本保証書の再発行は致しません。紛失しないよう大切に保管してください。
- 本保証は日本国内においてのみ有効です。
※通信販売などでのご購入で販売店印がない場合は、お買上票などご購入日が明確に判るものを一緒に保管し、修理のご依頼の際に保証書に添付してください。

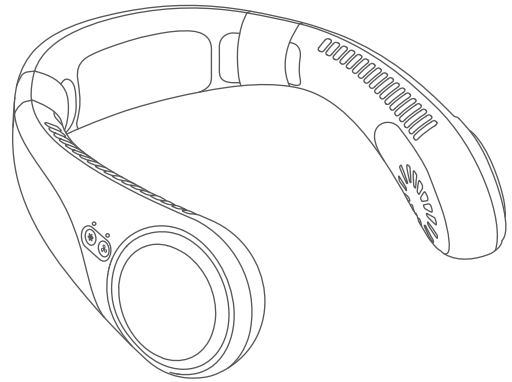
アイファン カラー アイス

iFan Collar Ice

Rechargeable Hybrid Neck Cooler

取扱説明書

アイファンカラーアイスをお買い上げ頂き誠にありがとうございます。ご使用前に必ずこの説明書をお読みください。この説明書は保証書も兼ねていますので、お読みになった後も大切に保管してください。
※仕様及びデザインは、改良のため予告なく変更される場合があります。



保証書

商品名 : iFan Collar Ice アイファンカラーアイス (IF-COIC23)

ご購入日 : 年 月 日

お名前 :

ご住所 :

お電話 : Eメール :

販売店名・取扱店名/印

保証期間
ご購入日より
1年

TW02Y01

輸入販売元

ELaICE エリス株式会社 〒150-0021 東京都渋谷区恵比寿西 1-16-6
www.eLaice.jp Tel: 03-6809-0320 Mail: support@elaice.jp

保証書付



本体を落とさないでください。本体を落とし、破損した場合は使用しないでください。本体にヒビが入ったり、割れたりしてケガをするおそれがあり大変危険です。また、落として破損した場合は保証規定の対象外となります。

⚠️安全上の注意 ※安全にお使いいただくために必ずお読みください。



異常な発熱、煙が出ている、異臭や異音がするなどの異常が発生した場合は直ちに使用を中止し、弊社までご連絡ください。



取り扱いを誤ると、死亡や重傷に結びつく可能性がある内容

- 万一、異常な発熱、煙が出る、異臭や異音など異常に気が付いた場合は、直ちに使用を中止し、電源を切って、充電中の場合は充電用USBケーブルを外し、すぐに弊社までご連絡ください。異常な状態のまま使用すると、火災・感電の原因となります。
- 次のような方は使用しないでください。
 - 金属アレルギーの方 (※冷却プレートにアルミを使用しています。)
 - 飲酒された方
 - 肌の弱い方
 - 糖尿病などの血行に障害のある方
 - 皮膚知覚障害の方
 - アレルギー体質の方
 - 身体の不自由な方使用中に異常が現れたり、感じたりするときはすぐに使用を中止してください。
- 本製品を使用したまま眠らないでください。事故やケガの原因となります。
- お客様自身による修理・改造はしないでください。火災・感電の原因となります。内部の点検・調整・修理は販売店または弊社にご依頼ください。
- 落としたり、強い衝撃や振動を与えたりしないでください。故障・破損の原因となります。故障や破損、異常を感じた際はすぐに使用を中止し、弊社までご連絡ください。
- USB-ACアダプタやモバイルバッテリーなどの外部電源を接続して本製品を使用する場合は必ず5V2A以上出力があるものを使用してください。
- USB-ACアダプタ及びモバイルバッテリーは必ずPSE認証を受けているものを使用してください。市販品には粗悪な製品もありますので注意してください。PSE認証を受けていない製品を使用した場合、思わぬ事故の原因となり大変危険です。また、保証規定の対象外となりますので注意してください。
- 本体を水につけたり、水を掛けたりしないでください。また、濡れた手で触らないでください。感電や故障、破損の原因となります。
- 子供だけで使用させないでください。感電やケガ、思わぬ事故の原因となります。
- 吸気口や送風口のすき間に髪の毛やひも状のもの、衣服、指、針金などの異物を入れないでください。万一、異物が内部に入った場合は、電源を切り使用を中止してください。そのまま使用すると感電やケガ、動作異常の原因となります。

- 次のような場所での使用や保管はしないでください。火災や感電などの原因となります。
 - ストーブなどの暖房機器や火気の近く
 - 直射日光の強い場所、炎天下の車内など高温になる場所
 - 有機溶剤 (シンナー、塗料など)、ガスを使用している近く
 - 加湿器や、洗濯機の近く、風呂場、台所などの水場や高温になる場所
 - 乳幼児やペットの近く



注意

取り扱いを誤ると、軽傷を負う可能性や、家屋・家財などの物的損害に結びつく可能性がある内容

- USBプラグ、Type-Cプラグ、Type-Cポート、USBポートにゴミやホコリ、金属片などが付着しないようにしてください。発熱や発火の原因となります。
- 充電中に、充電用USBケーブルの上に物を置くなどしないでください。火災や故障、破損の原因となります。
- 充電用USBケーブルを抜き差しするときは、必ずプラグの先端部分を持って抜き差ししてください。また、ケーブルを加工したり、無理に曲げたり、ねじったり、引っ張ったりしないでください。ケガや事故、故障の原因となります。
- 布状のものをかぶせないでください。ケガや故障、破損の原因となります。
- 脱着する際にネックバンド部を無理に開いたり力を加えたりしないでください。破損や故障の原因となります。
- 長時間連続して身体に当てないでください。また冷たすぎると感じるときは使用しないでください。健康を害するおそれがあります。
- お手入れをする場合は、ベンジンやシンナー、アルコールなどの揮発性有機溶剤が含まれているものは使用しないでください。変色や変形、故障の原因となります。

製品の廃棄について



⚠️危険 製品を廃棄する時以外は絶対に分解しないでください。

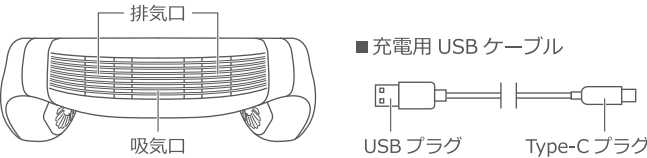
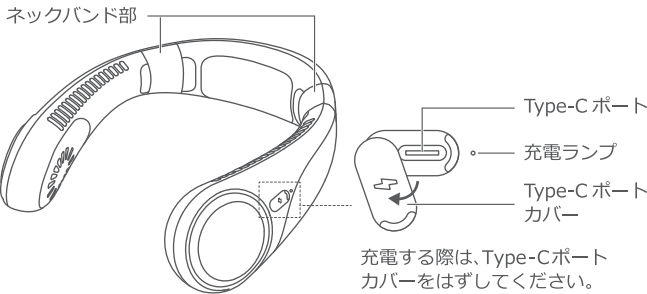
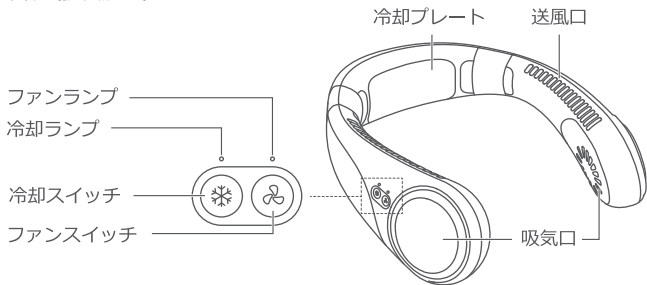


Li-ion

この製品にはリチウムイオン蓄電池を使用しています。通常のごみとして廃棄することはできません。不要になった製品を廃棄する場合、自治体の指示に従ってください。廃棄方法が分からない場合は、弊社HP(<https://www.elaice.jp/information/recycle/>)にてご確認ください。

各部名称

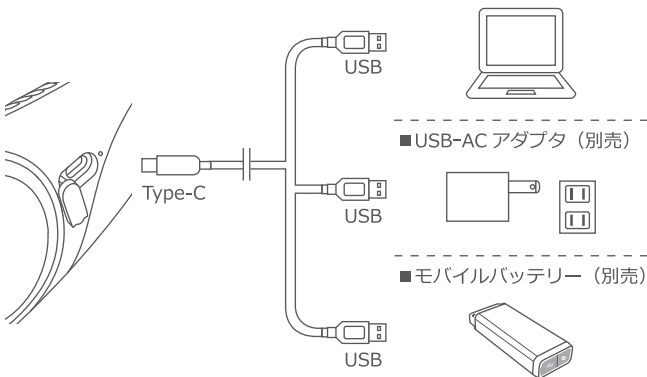
■本体（抗菌加工）



充電方法

1. 充電用USBケーブルのUSBプラグをパソコン等のUSBポートや、予めコンセントへ差し込んだ別売のUSB-ACアダプターやモバイルバッテリーのUSB出力ポートへ接続します。
2. 充電用USBケーブルのType-CプラグをType-Cポートに差し込みます。
3. 充電中は充電ランプが赤く点滅し、充電が完了すると赤く点灯します。

■パソコンなどのUSBポート



△注意

- ・本製品を使用しながらの充電はできません。充電する場合は、使用を中止してください。
- ・専用のUSB-ACアダプターやモバイルバッテリーは販売していません。
- ・USB-ACアダプターやモバイルバッテリーなどの外部電源を接続して本製品を使用する場合は必ず5V2A以上出力があるものを使用してください。電源が過熱する可能性があります。
- ・USB-ACアダプター及びモバイルバッテリーは必ずPSE認証を受けているものを使用してください。市販品には粗悪な製品もありますので注意してください。PSE認証を受けていない製品を使用した場合、思わぬ事故の原因となり大変危険です。また、保証規定の対象外になりますので注意してください。
- ・付属の充電用USBケーブル以外は絶対に使用しないでください。
- ・無理にプラグを押し込まないでください。故障の原因となります。
- ・充電が完了したら充電用USBケーブルを外してください。
- ・充電状態を長く継続しないでください。充放電を繰り返し、バッテリーの寿命が短くなる原因となります。

リチウムイオン蓄電池（バッテリー）について

- 充放電可能回数は約300回です。繰り返し充電すると満充電時に使用できる時間が少しずつ短くなります。
- 充電はバッテリーの容量をある程度消費してから行ってください。バッテリーが常にフル充電に近い状態で充電を繰り返すと、バッテリーの寿命が短くなります。
- バッテリーが空の状態でも長期間放置すると、バッテリーの寿命を縮めてしまいます。最低でも**3ヶ月に1度、1時間半程度**の充電を行ってください。
- バッテリーの交換は出来ません。

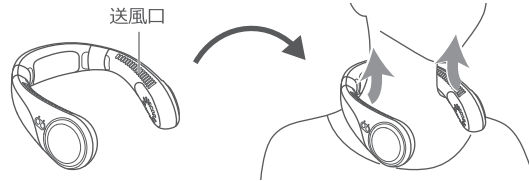
使用方法

初めて使用する場合は、必ずフル充電してください。

★ファンと冷却プレートはそれぞれ単独でも同時でも使用できます。

装着の仕方

本体の送風口を上に向けた状態で首にかけます。



ファンの使用方法

■ファンの電源を入れる / 電源を切る

ファンスイッチを長押しすると電源が入り、ファンランプが白く点灯します。使用中、ファンスイッチを長押しするとファンの電源をOFFにすることができます。
※充電残量が少なくなるとファンランプが白く点滅します。

■風量を調節する

使用中にファンスイッチを押すごとに風量を切り替えることができます。
→ 弱 → 中 → 強 →

■外部電源を接続して使用する時の注意点

外部電源を接続して使用する場合、ファンの風量の使用が以下のように制限されます。ご注意ください。

ファン+冷却プレートを使用中 ▶ 風量《弱》のみ使用できます。（使用中ファンスイッチを押しても風量は切り替えられません。）

ファンのみを使用中 ▶ すべての風量を使用できます。

冷却プレートの使用方法

■冷却プレートの電源を入れる/電源を切る

冷却スイッチを長押しすると電源が入り、冷却ランプが青く点灯します。使用中、冷却スイッチを長押しすると冷却プレートの電源をOFFにすることができます。
※充電残量が少なくなるとファンランプが白く点滅します。

△注意

- ・モバイルバッテリーなどの外部電源を接続して本製品を使用する場合は必ず5V2A以上出力があるものを使用してください。
- ・長時間の連続使用はお控えください。体に異変を感じたらすぐに使用を中止してください。
- ・使用時は吸排気口をふさがないように使用してください。
- ・使用中止後、冷却プレートが温かくなりますが故障ではありません。
- ・40℃を超える高温環境下では使用しないでください。異常過熱や故障の原因となります。
- ・吸気口に髪の毛などが巻き込まれないよう注意してください。ケガや故障の原因となります。髪の毛の長い方は束ねるなどしてご使用ください。
- ・脱着時に無理にネックバンド部に力を加えないでください。破損の原因となります。
- ・冷却プレートは電源を入れてから約1時間後にオートOFF機能により停止します。
- ・冷却プレートの電源をOFFにしてから約30秒間、内部冷却のためファンが動作します。

メンテナンス方法

1. 電源がOFFになっていることを確認してください。充電中や使用中にメンテナンスはしないでください。
2. 水で薄めた中性洗剤やせっけん水を布にふくませて表面の汚れを拭き取ってください。
3. 送風口や吸気口に付着したホコリは掃除機やエアダスターなどで取り除いてください。

△注意

- ・ベンジンやシンナー、アルコールなどの揮発性有機溶剤が含まれているものは使用しないでください。変色や変形、故障の原因となります。
- ・本体を水につけたり、水を掛けたりしないでください。また、濡れた手で触らないでください。感電や故障、破損の原因となります。

仕様

型番	: IF-COIC23
入力	: DC5V 2000mA (USB充電式)
充電電池	: リチウムイオン蓄電池 3.7V 4000mAh 14.8Wh
充電時間	: 約3～4時間※ ¹
連続使用時間	: 約2.5～11時間（ファンのみ使用時）※ ² 約1時間オートOFF（冷却プレート使用時）※ ²
外形寸法	: 約215×180×60mm
本体重量	: 約390g
材質	: ABS（抗菌加工）/ シリコン/ アルミ
付属品	: 充電用USBケーブル
製造国	: 中国

※¹ 充電時間は接続機器の電源供給能力が低い場合に極端に長くなる可能性があります。

※² 使用時間は使用する環境・風量の強さにより異なります。

※ 抗菌効果は永続的ではありません。また全ての菌に対して効果があるわけではありません。