

⚠ **安全上の注意** ※安全にお使いいただくために必ずお読みください。



異常な発熱、煙が出ている、異臭や異音がするなどの異常が発生した場合は直ちに使用を中止し、弊社までご連絡ください。



警告

取り扱いを誤ると、死亡や重傷に結びつく可能性がある内容

- 万一、異常な発熱、煙が出る、異臭や異音など異常に気が付いた場合は直ちに使用を中止し、電源を切って、充電中の場合は充電用 USB ケーブルを外し、すぐに弊社までご連絡ください。異常な状態のまま使用すると火災や感電の原因となります。
- お客様自身による修理や改造はしないでください。火災や感電の原因となります。内部の点検・調整・修理は販売店または弊社にご依頼ください。
- 落としたり、強い衝撃や振動を与えたりしないでください。故障や破損の原因となります。故障や破損、異常を感じた際はすぐに使用を中止し、弊社までご連絡ください。
- USB-AC アダプタ及びモバイルバッテリーは必ず PSE 認証を受けているものを使用してください。市販品には粗悪な製品もありますので注意してください。PSE 認証を受けていない製品を使用した場合、思わぬ事故の原因となり大変危険です。また、保証規定の対象外となりますので注意してください。
- 防水機能はありません。本体を水につけたり、水を掛けたりしないでください。また、濡れた手で触らないでください。感電や故障、破損の原因となります。
- 子供だけで使用させないでください。感電やケガ、思わぬ事故の原因となります。
- 次のような場所での使用や保管はしないでください。火災や感電などの原因となります。

- ストーブなどの暖房機器や火気の近く
- 直射日光の強い場所、炎天下の車内など高温になる場所
- 有機溶剤（シンナー、塗料など）、ガスを使用している近く
- 加湿器や、洗濯機の近く、風呂場、台所などの水場や高温になる場所
- 乳幼児の手が届く可能性がある場所
- ペットが接触する可能性がある場所



注意

取り扱いを誤ると、軽傷を負う可能性や、家屋・家財などの物的損害に結びつく可能性がある内容

- USB プラグ、Type-C プラグ、Type-C ポート、USB 差し込み口にゴミやホコリ、金属片などが付着しないようにしてください。発熱や発火の原因となります。
- 充電中に、充電用 USB ケーブルの上に物を置くなどしないでください。火災や故障、破損の原因となります。
- 充電が完了したら充電用 USB ケーブルを本体から外してください。充電用 USB ケーブルを本体に差した状態で放置しないでください。
- 充電用 USB ケーブルを抜き差しするときは、必ずプラグの先端部分を持って抜き差ししてください。また、ケーブルを加工したり、無理に曲げたり、ねじったり、引っ張ったりしないでください。ケガや事故、故障の原因となります。
- お手入れをする場合は、ベンジンやシンナー、アルコールなどの揮発性有機溶剤が含まれているものは使用しないでください。変色や変形、故障の原因となります。
- 本来の用途以外には、使用しないでください。事故やトラブルの原因となります。
- ライトを直視しないでください。目を傷める原因となります。
- 充電ケーブルを繋いだまま吊り下げて使用しないでください。ケーブルが引っかかり、落下や破損の原因となります。

製品の廃棄について



⚠ **危険** 製品を廃棄する時以外は絶対に分解しないでください。



Li-ion

この製品にはリチウムイオン蓄電池を使用しています。通常のご家庭ごみとして廃棄することはできません。ご不要になった製品を廃棄する場合、自治体の指示に従ってください。廃棄方法が分からない場合は無料でお引き取りいたします。弊社 HP にアクセスし、infomation の「大切なお知らせ」に掲載されている「リチウムイオン蓄電池のリサイクルにご協力ください」(www.elalice.jp/information/recycle) をご確認ください。

保証規定

1. 保証期間内に取扱説明書に記載された通りの使用方法で故障した場合には、本保証書に記載された内容及び条件に基づき無料修理いたします。但し、消耗品は除きます。
2. 本体を落として破損した場合は保証規定の対象外となります。
3. 保証期間内でも次のような場合は有料修理となります。
 - 本保証書の紛失、あるいは提示がないとき。
 - 本保証書の所定事項への未記入、改ざんが認められるとき。
 - 販売店による、販売店の表示、印、購入年月日の記入がないとき。
 - お買い上げ後の運送、移動、落下などによる故障や損傷のとき。
 - 火災、地震、水害、公害、その他の天変地異による故障や損傷のとき。
 - 改造、使用方法、使用者の責任に帰すと認められる故障や損傷のとき。
 - 注意事項を遵守しなかった原因による故障や損傷のとき。
 - PSE 認証を受けていない製品を本体の電源として使用したとき。
4. 修理依頼の場合は、お買い上げの販売店、取扱店へ保証書を添えてご持参ください。
5. 送付による修理依頼の場合、お客様にて往復送料のご負担となります。
6. 本保証書の再発行はいたしません。紛失しないように大切に保管してください。
7. 本保証は日本国内においてのみ有効です。

※ 通信販売などでのご購入で販売店印がない場合は、お買上票などご購入日が明確に証明できるものを一緒に保管し、修理のご依頼の際に保証書に添付してください。

保証書

商品名 : Bonfire Hat ボンファイア ハット (BF-LHT23)
ご購入日 : 年 月 日
お名前 :
ご住所 :
お電話 : Eメール :

販売店名・取扱店名/印

保証期間
ご購入日より
6ヶ月

輸入販売元

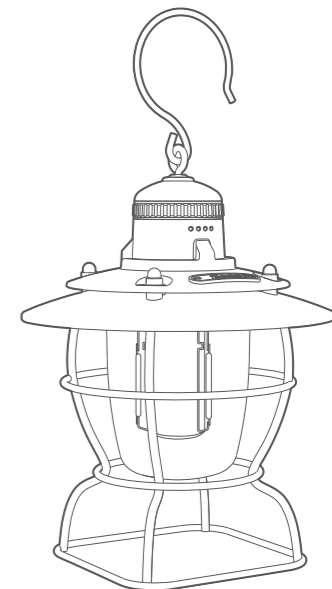
ELALICE エレス株式会社 〒150-0021 東京都渋谷区恵比寿西 1-16-6
www.elalice.jp Tel: 03-6809-0320 Mail: support@elalice.jp

Bonfire Hat

ボンファイア ハット
Classic Design Lantern

取扱説明書

ボンファイア ハットをお買い上げ頂き誠にありがとうございます。ご使用前に必ずこの説明書をお読みください。この説明書は保証書も兼ねていきますので、お読みになった後も大切に保管してください。
※仕様及びデザインは、改良のため予告なく変更される場合があります。



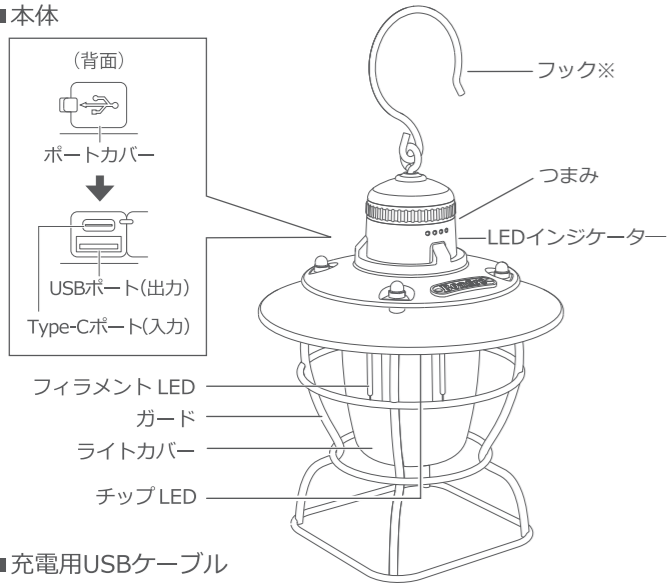
保証書付



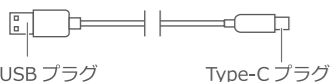
本体を落とさないでください。本体を落とし、破損した場合は使用しないでください。本体にヒビが入ったり、割れたりしてケガをするおそれがあり大変危険です。また、落として破損した場合は保証規定の対象外となります。

各部名称

■本体



■充電用USBケーブル



※フックは分けて梱包されています。
ご使用前に取り付けてください。

充電方法

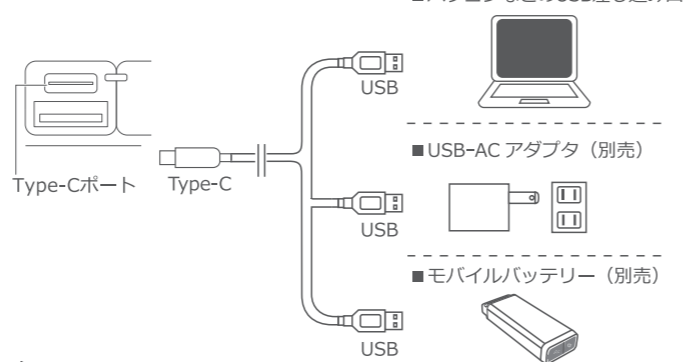
電源をOFFにしてから充電してください。

- 充電用USBケーブルのUSBプラグをパソコン等のUSB差し込み口や、予めコンセントへ差し込んだ別売のUSB-ACアダプター、またはモバイルバッテリーのUSB差し込み口へ接続します。
※付属の充電用USBケーブル以外は絶対に使用しないでください。
- ポートカバーを開け、充電用USBケーブルのType-CプラグをType-Cポートに差し込みます。
- 充電中はLEDインジケータが青色に点滅し、充電容量によってLEDインジケータの点滅位置、点灯数が変わります。

LEDインジケータ	充電容量	LEDインジケータ	充電容量
○ ○ ○ ○ ○	0%	● ● ● ● ○	51 ~ 75%
● ○ ○ ○ ○	1 ~ 24%	● ● ● ● ●	76 ~ 100%
● ● ○ ○ ○	25 ~ 50%		

- 充電が完了したらType-CポートからType-Cプラグを抜いてください。

■接続イメージ



▲注意

- 付属の充電用USBケーブル以外は絶対に使用しないでください。
- 専用のUSB-ACアダプターやモバイルバッテリーは販売しておりませんので、市販品(出力5V1A以上)をお買い求めください。
- USB-ACアダプター及びモバイルバッテリーは必ずPSE認証を受けているものを使用してください。
- 充電は0~40℃の環境で行ってください。
- 無理にプラグを押し込まないでください。故障の原因となります。
- 充電状態を長く継続しないでください。充電電を繰り返しバッテリーの寿命が短くなる原因となります。
- 付属の充電用USBケーブルはデータ通信に使用することはできません。

■リチウムイオン蓄電池(バッテリー)について

- 充電可能回数は約300回です。繰り返し充電すると満充電時に使用できる時間が少しずつ短くなります。
- 充電はバッテリーの容量をある程度消費してから行ってください。バッテリーが常にフル充電に近い状態で充電を繰り返すと、バッテリーの寿命が短くなります。
- バッテリーが空の状態でも長期間放置すると、バッテリーの寿命を縮めてしまいます。最低でも**3ヶ月に1度、1時間半程度**の充電を行ってください。
- バッテリーの交換は出来ません。

メンテナンス方法

- ライトが消灯して電源がOFFになっていることを確認してください。充電中や使用中にメンテナンスはしないでください。
- 水で薄めた中性洗剤やせっけん水を含ませた布を硬く絞り、表面の汚れを拭き取ってください。拭き取った後は製品に水分が残らないよう日陰で良く乾かしてください。

▲注意

- ベンジンやシンナー、アルコールなどの揮発性有機溶剤が含まれているものは使用しないでください。変色や変形、故障の原因となります。
- 本体に水が入らないようにしてください。故障の原因となります。

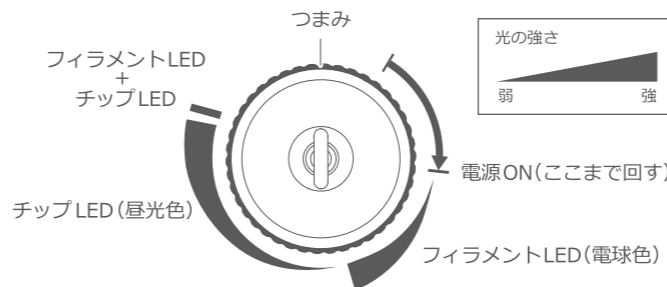
使用方法

初めて使用する場合は、必ずフル充電してください。

■ライトの点灯/消灯、調光/調色をする

- 本体上部にあるつまみを音がカチッと鳴るまで時計回りに回すと、ライトが点灯します。
- 点灯後、つまみを回すことで調光・調色ができます。
- つまみを反時計回りにカチッと音が鳴るまで回すと、ライトが消灯します。

(つまみの操作方法)



▲注意

- 本体には防水機能が付いておりませんので、水につけたり、水を掛けたりしないでください。また、濡れた手で触らないでください。故障、破損の原因となります。

■バッテリーチャージャーとしての使い方

- 各接続機器と**それに対応するケーブル**を接続します。
- ケーブルのUSBプラグを本体のUSBポートに接続すると、LEDインジケータが青色に点灯し本体から接続機器への給電が開始されます。
- 本製品の電池残量が無くなると、LEDインジケータが消灯します。

▲注意

- 本体から接続機器への給電中に、本体の充電はできません。
- 機器によっては充電できない場合があります。
- 充電出力は最大5V1000mAです。
- USBポートの水やほこり等の侵入防止の為、ケーブルを接続していない時はポートカバーを必ず閉じてください。
- ライトが点灯しても充電残量が少ない場合、バッテリーチャージャー機能は使えません。

故障かな?と思ったら

現象	想定される原因	対処方法
充電ができない	PCの電源が入っていない	PCの電源を入れる
	PCがスリープモードになっている	PCのスリープモードを解除する
	使用するPC、USBポートの電源供給能力が低い	他のUSB機器を同時に接続しない 家庭用コンセントから1A以上のUSB-ACアダプター(別売)で充電する
	USBプラグの差し込みが不十分	プラグをしっかりと接続する
	USB差し込み口の接点等の不具合	各機器メーカーに確認する
充電、給電ができない	USBケーブルの不具合	新しいUSBケーブルに交換してください
	本体の充電電池が劣化した可能性	電池、製品寿命 詳細は「リチウムイオン蓄電池(バッテリー)について」の項目を参照してください
ライトがつかない	本体の充電電池残量がない	本体を充電する
	本体の充電電池が劣化した可能性	電池、製品寿命 詳細は「リチウムイオン蓄電池(バッテリー)について」の項目を参照してください

上記内容で問題が解決しない場合は、ご購入先または弊社までお問い合わせください。

仕様

品名	: ボンファイア ハット
型番	: BF-LHT23
全光束	: 170ルーメン(最大)
色温度	: 2700K<フィラメントLED> 6500K<チップLED>
充電入力	: DC5V 850mA (USB 充電式)
充電出力	: DC5V 1000mA
連続使用時間	: 約5-70時間<フィラメントLED> 約4-43時間<チップLED> 約3時間<フィラメントLED+チップLED>
充電時間	: 約3.5時間※
サイズ	: 約140 x 140 x 188mm
重量	: 約300g
内蔵電池	: リチウムイオン蓄電池 3.7V 2000mAh 7.4Wh
材質	: ABS、PC、鉄
付属品	: 充電用USBケーブル
製造国	: 中国

※充電時間は接続機器の電源供給能力が低い場合に極端に長くなる可能性があります。